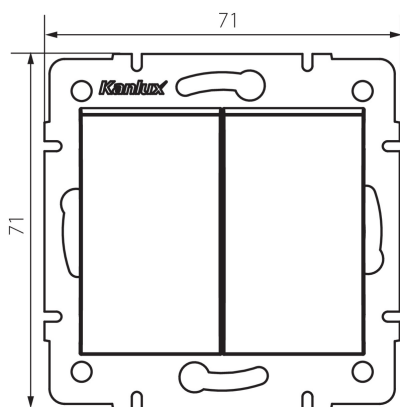


25192 LOGI 02-1060-143 sr

Double interrupteur pour cage d'escalier

5905339251923



L'interrupteur double d'escalier est utilisé pour contrôler les circuits de deux lampes ou le circuit de deux groupes de lampes à partir de deux endroits différents.

DONNÉES GÉNÉRALES:

Couleur: argent
Mode d'installation: encastré dans le mur
Rétroéclairage: non
Largeur [mm]: 71
Hauteur [mm]: 71
Diamètre du boîtier de montage: 60
Profondeur de montage: 25

CARACTÉRISTIQUES TECHNIQUES:

Tension nominale [V]: 250 AC
Matériel des embouts d'extrémité de câble : CuZn70
Type de connexion: Connecteur a vis
Plastique: ABS
Nombre de leviers: 2
Courant nominal [AX]: 10
Degré IP: 20

DONNÉES LOGISTIQUES:

Unité par emballage: 10
Unité par carton: 10
Conditionnement : 120
Poids unitaire net [g]: 78
Poids [g]: 90.25
Longueu carton emballage [cm]: 10
Largeur emballage unitaire [cm]: 5
Hauteur emballage unitaire [cm]: 14
Poids carton [kg]: 10.83
Largeur carton [cm]: 25.5
Hauteur carton [cm]: 32
Longueur carton [cm]: 44

Date of issue: 15.11.2022, 22:20

Nous nous réservons le droit d'apporter toute modification technique sans information préalable. Les données de ce contenu ne sont pas juridiquement contraignantes.

Photométrie : Résultats obtenus en testant un échantillon déterminé.

25192 LOGI 02-1060-143 sr

Double interrupteur pour cage d'escalier

| **Volume carton [m³]:** 0.035904