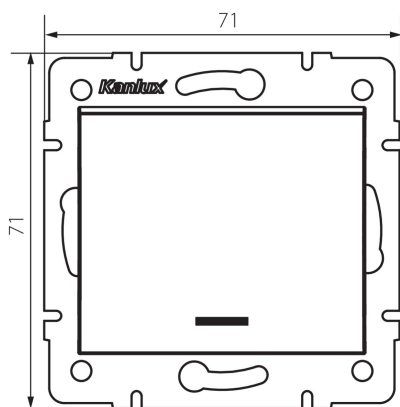


## 25200 LOGI 02-1140-143 sr

Interrupteur pour cage d'escalier L

5905339252005



L'interrupteur d'escalier à LED est utilisé pour contrôler le circuit de la lampe ou de deux groupes de lampes à partir de deux endroits différents. L'interrupteur a un rétro-éclairage LED.

### DONNÉES GÉNÉRALES:

**Couleur:** argent  
**Mode d'installation:** encastré dans le mur  
**Rétroéclairage:** oui  
**Largeur [mm]:** 71  
**Hauteur [mm]:** 71  
**Diamètre du boîtier de montage:** 60  
**Profondeur de montage:** 25

### CARACTÉRISTIQUES TECHNIQUES:

**Tension nominale [V]:** 250 AC  
**Matériel des embouts d'extrémité de câble :** CuZn70  
**Type de connexion:** Connecteur à vis  
**Plastique:** ABS  
**Nombre de leviers:** 1  
**Courant nominal [A]:** 10  
**Degré IP:** 20

### DONNÉES LOGISTIQUES:

**Unité par emballage:** 10  
**Unité par carton:** 10  
**Conditionnement :** 120  
**Poids unitaire net [g]:** 74  
**Poids [g]:** 86.58  
**Longueur carton emballage [cm]:** 10  
**Largeur emballage unitaire [cm]:** 4  
**Hauteur emballage unitaire [cm]:** 13  
**Poids carton [kg]:** 10.3896  
**Largeur carton [cm]:** 25.5  
**Hauteur carton [cm]:** 32  
**Longueur carton [cm]:** 44

Date of issue: 15.11.2022, 22:26

Nous nous réservons le droit d'apporter toute modification technique sans information préalable. Les données de ce contenu ne sont pas juridiquement contraignantes.

Photométrie : Résultats obtenus en testant un échantillon déterminé.

**25200** LOGI 02-1140-143 sr

---

Interrupteur pour cage d'escalier L

| **Volume carton [m<sup>3</sup>]:** 0.035904