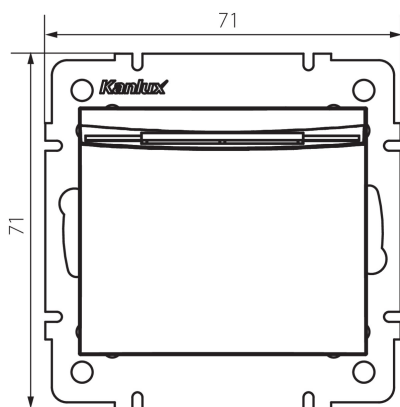


25202 LOGI 02-1190-143 sr

Économiseur d'énergie avec retardateur

5905339252029



Interrupteur d'hôtel avec mise hors tension différée, s'éteint après 15 secondes à partir du moment où la carte clé est retirée.

DONNÉES GÉNÉRALES:

Couleur: argent
Mode d'installation: encastré dans le mur
Largeur [mm]: 71
Hauteur [mm]: 71
Diamètre du boîtier de montage: 60
Profondeur de montage: 25

CARACTÉRISTIQUES TECHNIQUES:

Tension nominale [V]: 250 AC
Classe électrique: II
Matériel des embouts d'extrémité de câble : CuZn70
Type de connexion: Connecteur à vis
Plastique: ABS
Courant nominal [AX]: 16
Degré IP: 20

DONNÉES LOGISTIQUES:

Unité par emballage: 10
Unité par carton: 10
Conditionnement : 120
Poids unitaire net [g]: 64
Poids [g]: 82.83
Longueur carton emballage [cm]: 10
Largeur emballage unitaire [cm]: 4.5
Hauteur emballage unitaire [cm]: 14
Poids carton [kg]: 9.9396
Largeur carton [cm]: 26.5
Hauteur carton [cm]: 32
Longueur carton [cm]: 44
Volume carton [m³]: 0.037312

Date of issue: 15.11.2022, 22:09

Nous nous réservons le droit d'apporter toute modification technique sans information préalable. Les données de ce contenu ne sont pas juridiquement contraignantes.

Photométrie : Résultats obtenus en testant un échantillon déterminé.

25202 LOGI 02-1190-143 sr

Économiseur d'énergie avec retardateur