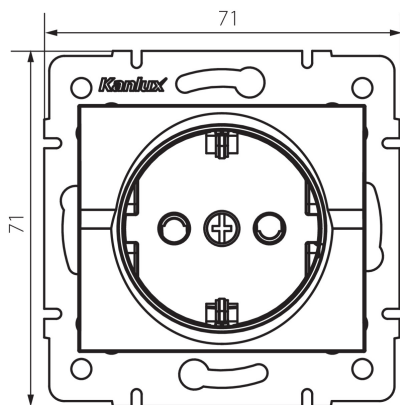


## 25207 LOGI 02-1240-143 sr

Prise de courant simple Schuko avec protection des contacts

5905339252074



Une prise de courant simple avec terre (Schuko) permet d'alimenter le circuit électrique avec une charge maximale de 16A. De plus, la prise est équipée d'un obturateur de contacts qui protège contre la possibilité de choc électrique.

### DONNÉES GÉNÉRALES:

**Couleur:** argent  
**Mode d'installation:** encastré dans le mur  
**Protection des contacts:** oui  
**Largeur [mm]:** 71  
**Hauteur [mm]:** 71  
**Diamètre du boîtier de montage:** 60  
**Profondeur de montage:** 25  
**Nombre de prises:** 1

### CARACTÉRISTIQUES TECHNIQUES:

**Tension nominale [V]:** 250 AC  
**Courant nominal [A]:** 16  
**Classe électrique:** I  
**Matériel des embouts d'extrémité de câble :** CuZn70  
**Type de mise à la terre:** type f  
**Type de connexion:** Connecteur à vis  
**Plastique:** ABS  
**Degré IP:** 20

### DONNÉES LOGISTIQUES:

**Unité par emballage:** 10  
**Unité par carton:** 10  
**Conditionnement :** 120  
**Poids unitaire net [g]:** 66  
**Poids [g]:** 78.25  
**Longueu carton emballage [cm]:** 10  
**Largeur emballage unitaire [cm]:** 5  
**Hauteur emballage unitaire [cm]:** 14  
**Poids carton [kg]:** 9.39  
**Largeur carton [cm]:** 26.5

Date of issue: 15.11.2022, 21:41

Nous nous réservons le droit d'apporter toute modification technique sans information préalable. Les données de ce contenu ne sont pas juridiquement contraignantes.

Photométrie : Résultats obtenus en testant un échantillon déterminé.

## 25207 LOGI 02-1240-143 sr

---

Prise de courant simple Schuko avec protection des contacts

**Hauteur carton [cm]:** 32  
**Longueur carton [cm]:** 44  
**Volume carton [m<sup>3</sup>]:** 0.037312