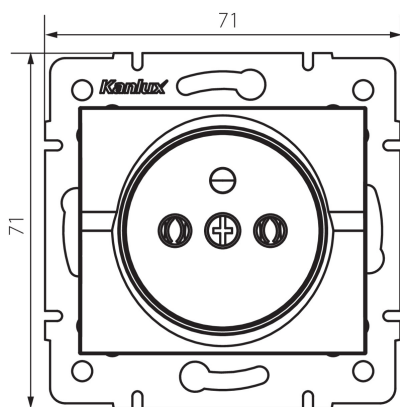


## 25209 LOGI 02-1251-143 sr

Prise de courant simple française

5905339252098



Une prise de courant simple avec terre permet d'alimenter le circuit électrique avec une charge maximale de 16A.

### DONNÉES GÉNÉRALES:

**Couleur:** argent  
**Mode d'installation:** encastré dans le mur  
**Largeur [mm]:** 71  
**Hauteur [mm]:** 71  
**Diamètre du boîtier de montage:** 60  
**Profondeur de montage:** 25  
**Nombre de prises:** 1

### CARACTÉRISTIQUES TECHNIQUES:

**Tension nominale [V]:** 250 AC  
**Courant nominal [A]:** 16  
**Classe électrique:** I  
**Matériel des embouts d'extrémité de câble :** CuZn70  
**Type de mise à la terre:** type e  
**Type de connexion:** Connecteur à vis  
**Plastique:** ABS  
**Degré IP:** 20

### DONNÉES LOGISTIQUES:

**Unité par emballage:** 10  
**Unité par carton:** 10  
**Conditionnement :** 120  
**Poids unitaire net [g]:** 66  
**Poids [g]:** 78.42  
**Longueur carton emballage [cm]:** 10  
**Largeur emballage unitaire [cm]:** 4  
**Hauteur emballage unitaire [cm]:** 14  
**Poids carton [kg]:** 9.4104  
**Largeur carton [cm]:** 25.5  
**Hauteur carton [cm]:** 32  
**Longueur carton [cm]:** 44  
**Volume carton [m<sup>3</sup>]:** 0.035904

Date of issue: 15.11.2022, 21:56

Nous nous réservons le droit d'apporter toute modification technique sans information préalable. Les données de ce contenu ne sont pas juridiquement contraignantes.

Photométrie : Résultats obtenus en testant un échantillon déterminé.

**25209** LOGI 02-1251-143 sr

---

Prise de courant simple française