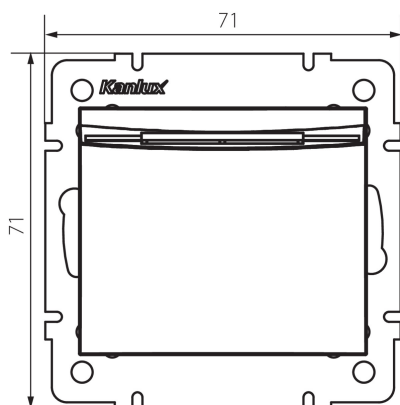


## 25261 LOGI 02-1190-141 gr

Économiseur d'énergie avec retardateur

5905339252616



Interrupteur d'hôtel avec mise hors tension différée, s'éteint après 15 secondes à partir du moment où la carte clé est retirée.

### DONNÉES GÉNÉRALES:

**Couleur:** graphite  
**Mode d'installation:** encastré dans le mur  
**Largeur [mm]:** 71  
**Hauteur [mm]:** 71  
**Diamètre du boîtier de montage:** 60  
**Profondeur de montage:** 25

### CARACTÉRISTIQUES TECHNIQUES:

**Tension nominale [V]:** 250 AC  
**Classe électrique:** II  
**Matériel des embouts d'extrémité de câble :** CuZn70  
**Type de connexion:** Connecteur à vis  
**Plastique:** ABS  
**Courant nominal [AX]:** 16  
**Degré IP:** 20

### DONNÉES LOGISTIQUES:

**Unité par emballage:** 10  
**Unité par carton:** 10  
**Conditionnement :** 120  
**Poids unitaire net [g]:** 64  
**Poids [g]:** 82.83  
**Longueur carton emballage [cm]:** 10  
**Largeur emballage unitaire [cm]:** 4.5  
**Hauteur emballage unitaire [cm]:** 14  
**Poids carton [kg]:** 9.9396  
**Largeur carton [cm]:** 26.5  
**Hauteur carton [cm]:** 32  
**Longueur carton [cm]:** 44  
**Volume carton [m³]:** 0.037312

Date of issue: 15.11.2022, 22:08

Nous nous réservons le droit d'apporter toute modification technique sans information préalable. Les données de ce contenu ne sont pas juridiquement contraignantes.

Photométrie : Résultats obtenus en testant un échantillon déterminé.

**25261** LOGI 02-1190-141 gr

---

Économiseur d'énergie avec retardateur