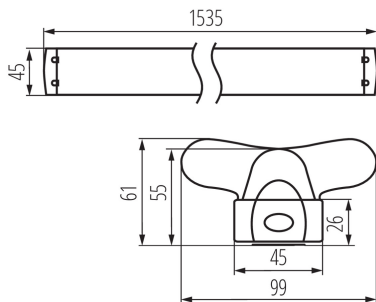
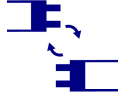


26365 ALDO 4LED 2X150

Luminaire profilés linéaire pour tubes LED T8

5905339263650



Kanlux ALDO 4LED est une série de dispositifs d'éclairage adaptés aux lampes à LED T8. Ce sont des luminaires de mur et de plafond, caractérisés par une forme moderne et profilée, qui s'intègrent discrètement dans tous les intérieurs.

DONNÉES GÉNÉRALES:

Couleur: blanc

Mode d'installation: saillie

Usage: intérieur

Distance minimale par rapport à l'objet éclairé: 0,5m

Alimentation pour lampes tubes LED T8 : unilatéral

Longueur [mm]: 1535

Largeur [mm]: 99.5

Hauteur [mm]: 61.5

CARACTÉRISTIQUES TECHNIQUES:

Tension nominale [V]: 220-240 AC

Fréquence nominale [Hz]: 50

Puissance maximale [W]: 2 x max 58

Classe électrique: I

Source de lumière: T8 LED

Source de lumière incluse: non

Culot: G13

Plage de températures ambiantes[°C]: 5÷25

Matériau du boîtier: métal, matériau plastique

Type de branchement: Connecteur a vis

Plage section de câble [mm²]: 0,5-2,5

Degré IP: 20

DONNÉES LOGISTIQUES:

Unité de mesure: unité

Unité par emballage: 16

Unité par carton: 1

Conditionnement : 16

Poids unitaire net [g]: 680

Poids [g]: 825.63

Longueur carton emballage [cm]: 153.5

Largeur emballage unitaire [cm]: 4.5

Hauteur emballage unitaire [cm]: 3

Poids carton [kg]: 13.21008

Largeur carton [cm]: 21

Hauteur carton [cm]: 13.5

Longueur carton [cm]: 155

26365 ALDO 4LED 2X150

Luminaire profilés linéaire pour tubes LED T8



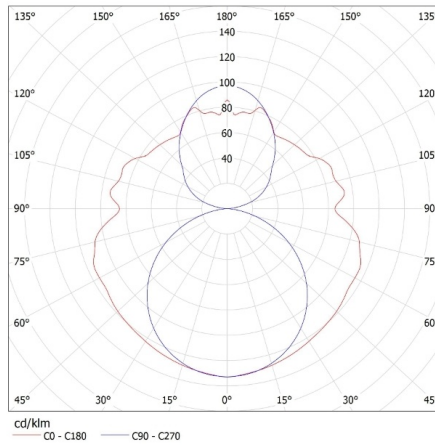
Volume carton [m³]: 0.043943

INFORMATIONS COMPLÉMENTAIRES :

- Les luminaires s'utilisent avec des sources T8 LED 220-240 V~; 50/60 Hz avec alimentation unilatérale

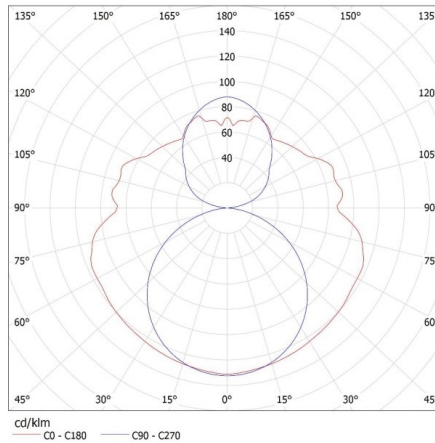
KANLUX S.A. (kat 26365) ALDO 4LED 2X150 + GLASSv3 / LDC (Polar)

Luminaire: KANLUX S.A. (kat 26365) ALDO 4LED 2X150 + GLASSv3
Lamps: 2 x T8 LED GLASSv3 24W-NW



KANLUX S.A. (kat 26365) ALDO 4LED 2X150 + GLASSv2 / Krzywa rozsyłu światła (biegunowo)

Oprawa: KANLUX S.A. (kat 26365) ALDO 4LED 2X150 + GLASSv2
Lampy: 2 x T8 LED GLASSv2 24W-NW



KANLUX S.A. (kat 26365) ALDO 4LED 2X150 + Miledo / Krzywa rozsyłu światła (biegunowo)

Oprawa: KANLUX S.A. (kat 26365) ALDO 4LED 2X150 + Miledo
Lampy: 2 x T8 LED 22W-NW

