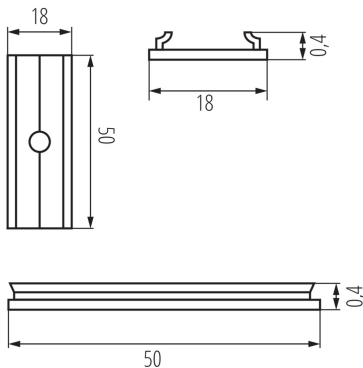


26563 CONNECT C/D/E/I

Diffuseur de lumière pour profilés en aluminium

5905339265630



DONNÉES GÉNÉRALES:

Couleur: aluminium

CARACTÉRISTIQUES TECHNIQUES:

Matériau: alliage en aluminium

DONNÉES LOGISTIQUES:

Unité par emballage: 50

Unité par carton: 1

Conditionnement : 50

Poids unitaire net [g]: 4

Poids [g]: 5.88

Longueu carton emballage [cm]: 10

Largeur emballage unitaire [cm]: 0.5

Hauteur emballage unitaire [cm]: 16.5

Poids carton [kg]: 0.294

Largeur carton [cm]: 10.5

Hauteur carton [cm]: 7

Longueur carton [cm]: 16

Volume carton [m³]: 0.001176