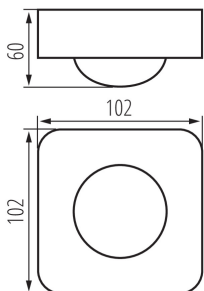


Détecteur de mouvement PIR

5905339268211



Kanlux SENZO est un détecteur de mouvement PIR utilisé dans les systèmes de commutation d'éclairage automatique. La disposition spéciale de deux capteurs infrarouges à Kanlux SENZO permet de l'utiliser dans des installations en hauteur, telles que des entrepôts ou des halls de production. Sa portée verticale peut atteindre 10 mètres.

DONNÉES GÉNÉRALES:

Couleur: blanc

Mode d'installation: mural, saillie

Usage: intérieur

Micro-intervalle entre les contacts relais: oui

Longueur [mm]: 102

Largeur [mm]: 102

Hauteur [mm]: 60

Réglage de la sensibilité: oui

CARACTÉRISTIQUES TECHNIQUES:

Tension nominale [V]: 220-240 AC

Fréquence nominale [Hz]: 50

Classe électrique: II

Matériau: matériau plastique

Plage de températures ambiantes[°C]: 5÷25

Type de détecteur: 2xPIR

Type de branchement: Connecteur de raccordement

Plage section de câble [mm²]: 0,75÷1,5

Durée de fonctionnement du capteur [seconde-minute]: 10-30

angle de détection du capteur [°]: H360/V120

Durée de fonctionnement maximum [min]: 30

Durée minimum de fonctionnement [s]: 10

Puissance maximale [VA]: 2000

Réglage du seuil d'éclairage pour détection de mouvement [lx]: 3-2000

Degré IP: 20

Portée du capteur [m]: max 10

DONNÉES LOGISTIQUES:

Unité par emballage: 50

Unité par carton: 1

Conditionnement : 50

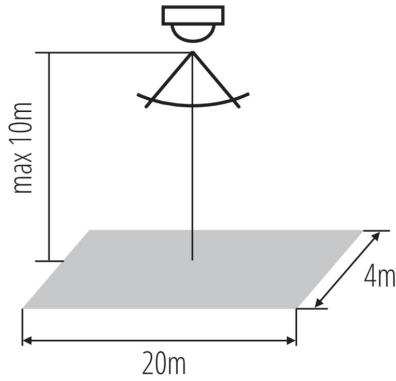
Poids unitaire net [g]: 144

Poids [g]: 201.4

Longueur carton emballage [cm]: 11

Largeur emballage unitaire [cm]: 7

Détecteur de mouvement PIR



Hauteur emballage unitaire [cm]: 11

Poids carton [kg]: 10.07

Largeur carton [cm]: 39

Hauteur carton [cm]: 24

Longueur carton [cm]: 56

Volume carton [m³]: 0.052416