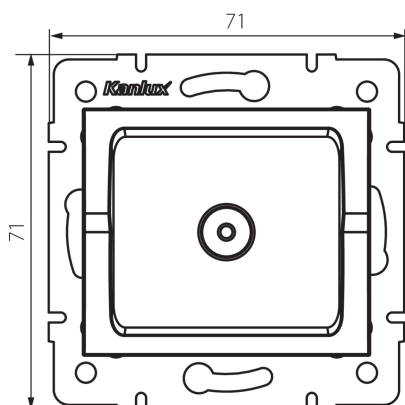


27126 LOGI 02-1301-002 bi

Prise d'antenne type F

5905339271266



DONNÉES GÉNÉRALES:

Couleur: blanc

Mode d'installation: encastré dans le mur

Largeur [mm]: 69

Hauteur [mm]: 64

Diamètre du boîtier de montage: 60

CARACTÉRISTIQUES TECHNIQUES:

Plastique: ABS

DONNÉES LOGISTIQUES:

Unité par emballage: 10

Unité par carton: 10

Conditionnement : 120

Poids unitaire net [g]: 56

Poids [g]: 67.08

Longueu carton emballage [cm]: 11.5

Largeur emballage unitaire [cm]: 4

Hauteur emballage unitaire [cm]: 14

Poids carton [kg]: 8.0496

Largeur carton [cm]: 23

Hauteur carton [cm]: 32

Longueur carton [cm]: 44

Volume carton [m³]: 0.032384