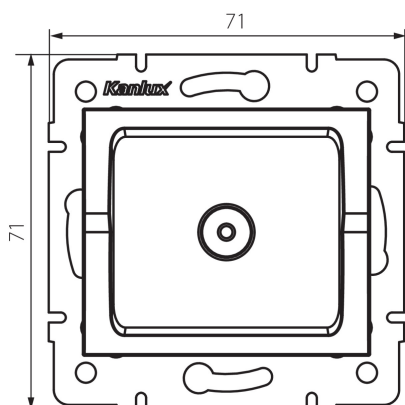


27129 LOGI 02-1301-041 gr

Prise d'antenne type F

5905339271297



DONNÉES GÉNÉRALES:

Couleur: graphite
Mode d'installation: encastré dans le mur
Largeur [mm]: 69
Hauteur [mm]: 64
Diamètre du boîtier de montage: 60

CARACTÉRISTIQUES TECHNIQUES:

Plastique: ABS

DONNÉES LOGISTIQUES:

Unité par emballage: 10
Unité par carton: 10
Conditionnement : 120
Poids unitaire net [g]: 56
Poids [g]: 67.08
Longueu carton emballage [cm]: 11.5
Largeur emballage unitaire [cm]: 4
Hauteur emballage unitaire [cm]: 14
Poids carton [kg]: 8.0496
Largeur carton [cm]: 23
Hauteur carton [cm]: 32
Longueur carton [cm]: 44
Volume carton [m³]: 0.032384