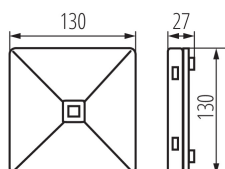


## 27391 ONTEC R M2 302 M ST/W

Bloc de secours LED

5902052556762



L'éclairage d'urgence ou d'antipanique est utilisé pour des pièces de type open space pour prévenir la panique. Il permet d'accéder à un endroit signalé par un chemin d'évacuation marqué ainsi que l'évacuation elle-même, selon le prisme utilisé dans le luminaire.

### DONNÉES GÉNÉRALES:

**Couleur:** blanc  
**Mode d'installation:** wall mounted, ceiling mounted  
**Usage:** intérieur  
**Largeur [mm]:** 130  
**Hauteur [mm]:** 27  
**source LED:** oui

### CARACTÉRISTIQUES TECHNIQUES:

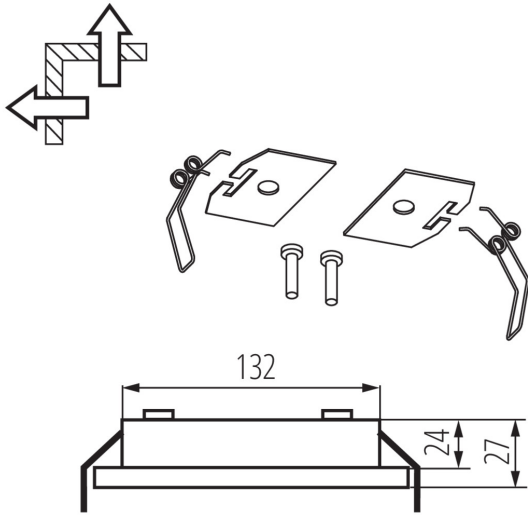
**Tension nominale [V]:** 220-240 AC  
**Fréquence nominale [Hz]:** 50  
**Puissance nominale (LED) [W]:** 2  
**Classe électrique:** II  
**Matériau du diffuseur:** matériau plastique  
**Type de diode:** LED SMD  
**Flux lumineux [lm]:** 288  
**Flux lumineux [lm] (module éclairage de secours):** 288  
**Teinte lumière:** blanc froide  
**Température de couleur proximale [K]:** 5000  
**Plage de températures ambiantes[°C]:** 10÷35  
**Accumulateur (type):** LiFePO4/C  
**Accumulateurs (paramètres):** 6.4V  
**Mode de fonctionnement:** secours et veille  
**Utilisation:** éclairage anti-panique  
**Durée de fonctionnement secours [h]:** 3  
**Test standard:** oui  
**Matériau du boîtier:** matériau plastique  
**Type de branchement:** Connecteur rapide  
**Degré IP:** 20

### DONNÉES LOGISTIQUES:

**Unité par emballage:** 1  
**Unité par carton:** 1  
**Conditionnement :** 1  
**Poids unitaire net [g]:** 240  
**Poids [g]:** 282  
**Longueu carton emballage [cm]:** 13.5  
**Largeur emballage unitaire [cm]:** 4  
**Hauteur emballage unitaire [cm]:** 13.5

## 27391 ONTEC R M2 302 M ST/W

Bloc de secours LED



**Poids carton [kg]:** 0.282

**Largeur carton [cm]:** 15

**Hauteur carton [cm]:** 29

**Longueur carton [cm]:** 21

**Volume carton [m<sup>3</sup>]:** 0.009135