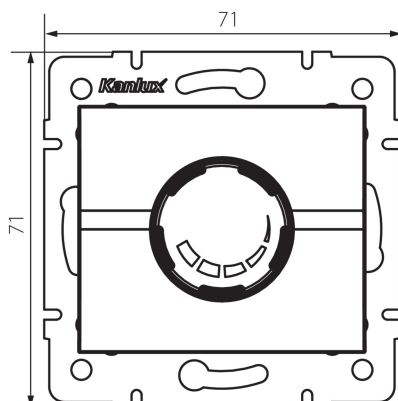


28753 LOGI 02-1161-141

Interrupteur/variateur LED

5905339287533



Le gradateur rotatif LED est utilisé pour contrôler le niveau d'éclairage d'une lampe ou d'un groupe de lampes. Le gradateur fonctionne avec des sources de lumière LED adaptées pour la gradation par des méthodes trailing/leading edge.

DONNÉES GÉNÉRALES:

Couleur: graphite
Mode d'installation: encastré dans le mur
Usage: intérieur
Largeur [mm]: 71
Hauteur [mm]: 71
Diamètre du boîtier de montage: 60

CARACTÉRISTIQUES TECHNIQUES:

Tension nominale [V]: 250 AC
Fréquence nominale [Hz]: 50
Puissance nominale [W]: 3-100
Puissance nominale (LED) [W]: 3-100
Classe électrique: II
Plage de températures ambiantes[°C]: 5÷25
Type de branchement: Connecteur à vis
Type de connexion: Connecteur à vis
Plastique: ABS
Degré IP: 20

DONNÉES LOGISTIQUES:

Unité par emballage: 120
Conditionnement : 120
Poids unitaire net [g]: 92
Poids [g]: 109.83
Longueur carton emballage [cm]: 14
Largeur emballage unitaire [cm]: 17
Hauteur emballage unitaire [cm]: 4.5
Poids carton [kg]: 13.1796
Largeur carton [cm]: 38

28753 LOGI 02-1161-141

Interrupteur/variateur LED

Hauteur carton [cm]: 32
Longueur carton [cm]: 48
Volume carton [m³]: 0.058368