

Luminaire de type downlight

5905339289322

IP
44/20

EA
SY
Installation



Kanlux ROUNDA V2LED est une nouvelle version des downlights ronds populaires à usage interne. Ces downlights allient esthétique et lumière obtenue grâce à la technologie LED. Un degré élevé de protection IP44 empêche la pénétration d'eau et de poussière dans l'intérieur.

DONNÉES GÉNÉRALES:

Couleur: blanc

Mode d'installation: à encastrer dans le plafond

Usage: intérieur

Distance minimale par rapport à l'objet éclairé: 0,5m

Compatibilité avec un variateur: non

Produit non recouvrable par un matériau calorifuge: oui

Hauteur [mm]: 20

Diamètre [mm]: 169

Orrifice de montage [mm]: Ø158

source LED: oui

CARACTÉRISTIQUES TECHNIQUES:

Tension nominale [V]: 220-240 AC

Fréquence nominale [Hz]: 50

Puissance maximale [W]: 12

Classe électrique: II

Matériau du diffuseur: matériau plastique

Type de diode: LED SMD

Flux lumineux [lm]: 720

Flux lumineux utile d'une source lumineuse Φ use [lm]:
dans sphère (360°)

Teinte lumière: blanc chaud

Température de couleur proximale [K]: 3000

Constance des couleurs dans les ellipses de MacAdam:
 ≤ 6

Indice de rendu des couleurs: 80

Durée de vie [h]: 15000

Nombre de cycles on/off: ≥ 20000

Angle de vision [°]: 110

Efficacité lumineuse [lm/W]: 60

Plage de températures ambiantes[°C]: 5÷25

Matériau du boîtier: alliage en aluminium

Type de branchement: extrémités libres des conducteurs

Longueur du fil [cm]: 0.05

Section câble [mm²]: 0.75

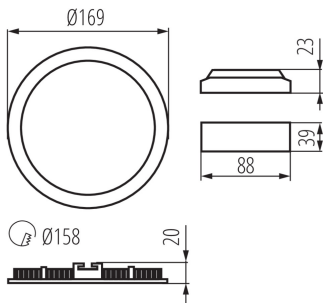
Temps de préchauffage de la lampe [s]: ≤ 1

Temps d'allumage de la lampe [s]: $\leq 0,5$

Degré IP: 44/20

28932 ROUNDA V2LED12W-WW-W

Luminaire de type downlight



DONNÉES LOGISTIQUES:

Unité par emballage: 30

Unité par carton: 1

Conditionnement : 30

Poids unitaire net [g]: 230

Poids [g]: 318.33

Longueu carton emballage [cm]: 18.5

Largeur emballage unitaire [cm]: 3

Hauteur emballage unitaire [cm]: 22

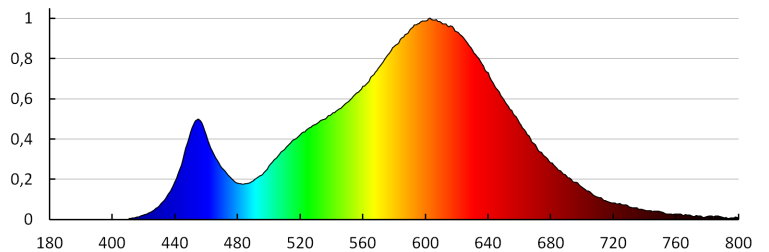
Poids carton [kg]: 9.5499

Largeur carton [cm]: 34.5

Hauteur carton [cm]: 24

Longueur carton [cm]: 58

Volume carton [m³]: 0.048024



KANLUX S.A. (kat 28932) ROUNDA V2LED 12W-WW-W / LDC (Polar)

Luminaire: KANLUX S.A. (kat 28932) ROUNDA V2LED 12W-WW-W
Lamps: 1 x ROUNDA V2LED12W-WW-W

