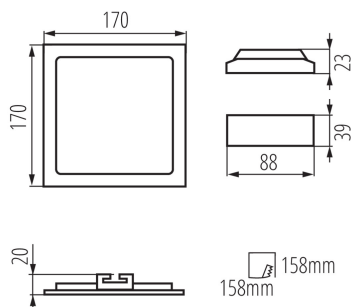


Luminaire de type downlight

5905339289391

IP
44/20

EA
SY
Installation



Kanlux KATRO V2LED est une nouvelle version des luminaires KATRO N LED, downlights carrés très populaires à usage interne. Ils combinent un design esthétique à la lumière obtenue grâce à la technologie LED. Un degré élevé de protection IP44 empêche la pénétration d'eau et de poussière dans l'intérieur.

DONNÉES GÉNÉRALES:

Couleur: argent

Mode d'installation: à encastrer dans le plafond

Usage: intérieur

Distance minimale par rapport à l'objet éclairé: 0,5m

Compatibilité avec un variateur: non

Produit non recouvrable par un matériau calorifuge: oui

Longueur [mm]: 170

Largeur [mm]: 170

Hauteur [mm]: 20

Orrifice de montage [mm]: 158x158

source LED: oui

CARACTÉRISTIQUES TECHNIQUES:

Tension nominale [V]: 220-240 AC

Fréquence nominale [Hz]: 50

Puissance maximale [W]: 12

Classe électrique: II

Matériau du diffuseur: matériau plastique

Type de diode: LED SMD

Flux lumineux [lm]: 660

Flux lumineux utile d'une source lumineuse Φ use [lm]:
dans sphère (360°)

Teinte lumière: blanche

Température de couleur proximale [K]: 4000

Constance des couleurs dans les ellipses de MacAdam:
 ≤ 6

Indice de rendu des couleurs: 80

Durée de vie [h]: 15000

Nombre de cycles on/off: ≥ 20000

Angle de vision [°]: 110

Efficacité lumineuse [lm/W]: 55

Plage de températures ambiantes[°C]: 5÷25

Matériau du boîtier: alliage en aluminium

Matériau du réflecteur: 0.75

Type de branchement: extrémités libres des conducteurs

Longueur du fil [cm]: 0.05

Section câble [mm²]: 0.75

Temps de préchauffage de la lampe [s]: ≤ 1

Date of issue: 16.11.2022, 04:00

Nous nous réservons le droit d'apporter toute modification technique sans information préalable. Les données de ce contenu ne sont pas juridiquement contraignantes.

Photométrie : Résultats obtenus en testant un échantillon déterminé.

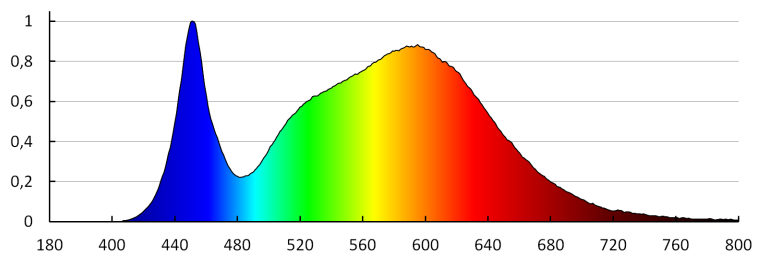
Luminaire de type downlight



Temps d'allumage de la lampe [s]: ≤0,5
Degré IP: 44/20

DONNÉES LOGISTIQUES:

Unité par emballage: 30
Unité par carton: 1
Conditionnement : 30
Poids unitaire net [g]: 320
Poids [g]: 408.67
Longueu carton emballage [cm]: 18.5
Largeur emballage unitaire [cm]: 3
Hauteur emballage unitaire [cm]: 22
Poids carton [kg]: 12.2601
Largeur carton [cm]: 34
Hauteur carton [cm]: 25
Longueur carton [cm]: 58
Volume carton [m³]: 0.0493



KANLUX S.A. (kat 28939) KATRO V2LED12W-NW-SR / LDC (Polar)

Luminaire: KANLUX S.A. (kat 28939) KATRO V2LED12W-NW-SR
Lamps: 1 x KATRO V2LED12W-NW-SR

