

Luminaire de type downlight

5905339289421

IP  
44/20

EA  
SY  
Installation



Kanlux KATRO V2LED est une nouvelle version des luminaires KATRO N LED, downlights carrés très populaires à usage interne. Ils combinent un design esthétique à la lumière obtenue grâce à la technologie LED. Un degré élevé de protection IP44 empêche la pénétration d'eau et de poussière dans l'intérieur.

### DONNÉES GÉNÉRALES:

**Couleur:** argent

**Mode d'installation:** à encastrer dans le plafond

**Usage:** intérieur

**Distance minimale par rapport à l'objet éclairé:** 0,5m

**Compatibilité avec un variateur:** non

**Produit non recouvrable par un matériau calorifuge:** oui

**Longueur [mm]:** 225

**Largeur [mm]:** 225

**Hauteur [mm]:** 20

**Orrifice de montage [mm]:** 208x208

**source LED:** oui

### CARACTÉRISTIQUES TECHNIQUES:

**Tension nominale [V]:** 220-240 AC

**Fréquence nominale [Hz]:** 50

**Puissance maximale [W]:** 18

**Classe électrique:** II

**Matériau du diffuseur:** matériau plastique

**Type de diode:** LED SMD

**Flux lumineux [lm]:** 1080

**Flux lumineux utile d'une source lumineuse  $\Phi$ use [lm]:**  
dans sphère (360°)

**Teinte lumière:** blanche

**Température de couleur proximale [K]:** 4000

**Constance des couleurs dans les ellipses de MacAdam:**  
 $\leq 6$

**Indice de rendu des couleurs:** 80

**Durée de vie [h]:** 15000

**Nombre de cycles on/off:**  $\geq 20000$

**Angle de vision [°]:** 110

**Efficacité lumineuse [lm/W]:** 60

**Plage de températures ambiantes[°C]:** 5÷25

**Matériau du boîtier:** alliage en aluminium

**Matériau du réflecteur:** 0.75

**Type de branchement:** extrémités libres des conducteurs

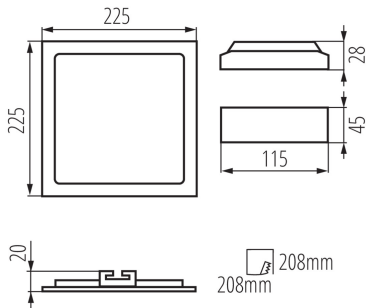
**Longueur du fil [cm]:** 0.05

**Section câble [mm<sup>2</sup>]:** 0.75

**Temps de préchauffage de la lampe [s]:**  $\leq 1$

## 28942 KATRO V2LED 18W-NW-SR

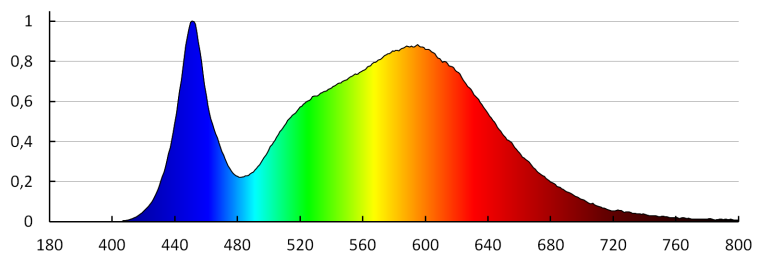
Luminaire de type downlight



**Temps d'allumage de la lampe [s]:** ≤0,5  
**Degré IP:** 44/20

### DONNÉES LOGISTIQUES:

**Unité par emballage:** 20  
**Unité par carton:** 1  
**Conditionnement :** 20  
**Poids unitaire net [g]:** 524  
**Poids [g]:** 656  
**Longueur carton emballage [cm]:** 23  
**Largeur emballage unitaire [cm]:** 3  
**Hauteur emballage unitaire [cm]:** 29  
**Poids carton [kg]:** 13.12  
**Largeur carton [cm]:** 34  
**Hauteur carton [cm]:** 31  
**Longueur carton [cm]:** 48  
**Volume carton [m<sup>3</sup>]:** 0.050592



KANLUX S.A. (kat 28942) KATRO V2LED18W-NW-SR / LDC (Polar)

Luminaire: KANLUX S.A. (kat 28942) KATRO V2LED18W-NW-SR  
Lamps: 1 x KATRO V2LED18W-NW-SR

