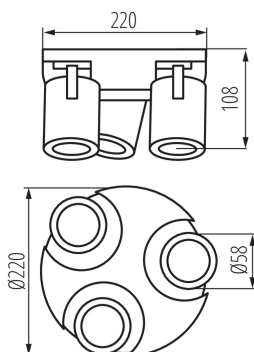
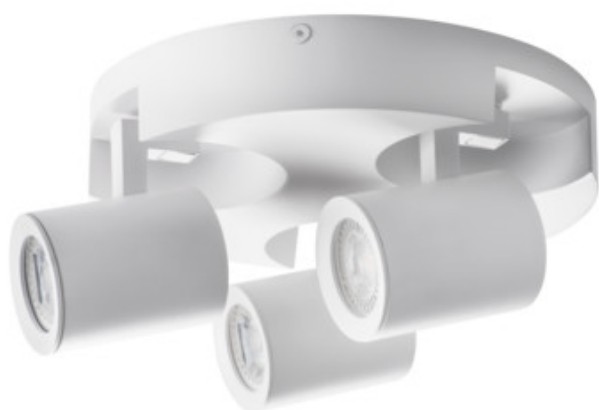


Luminaire mural et plafonnier

5905339291264



MO  
DE  
RN  
design



Les spots Kanlux LAURIN fournissent un très grand choix de spots orientables en appliques et plafonniers. Le design simple et minimaliste peut être utilisé avec succès dans de nombreuses pièces de la maison. Le choix de la direction du faisceau lumineux est un avantage supplémentaire qu'offrent ces luminaires.

### DONNÉES GÉNÉRALES:

**Couleur:** blanc

**Mode d'installation:** wall mounted, ceiling mounted

**Usage:** intérieur

**Distance minimale par rapport à l'objet éclairé:** 0,5m

**Hauteur [mm]:** 108

**Diamètre [mm]:** 220

### CARACTÉRISTIQUES TECHNIQUES:

**Tension nominale [V]:** 220-240 AC

**Fréquence nominale [Hz]:** 50

**Puissance maximale [W]:** 3 x max 35

**Classe électrique:** I

**Source de lumière:** PAR16

**Source de lumière incluse:** non

**Culot:** GU10

**Plage de températures ambiantes[°C]:** 5÷25

**Matériau du boîtier:** alliage en aluminium

**Type de branchement:** Connecteur à vis

**Plage section de câble [mm²]:** 1÷2,5

**Luminaire orientable horizontalement [°]:** 310

**Luminaire orientable verticalement [°]:** 90

**Degré IP:** 20

### DONNÉES LOGISTIQUES:

**Unité par emballage:** 6

**Unité par carton:** 1

**Conditionnement :** 6

**Poids unitaire net [g]:** 900

**Poids [g]:** 1103.33

**Longueur carton emballage [cm]:** 22.5

**Largeur emballage unitaire [cm]:** 11

**Hauteur emballage unitaire [cm]:** 22.5

**Poids carton [kg]:** 6.61998

**Largeur carton [cm]:** 35.5

**Hauteur carton [cm]:** 25

**Longueur carton [cm]:** 46

**Volume carton [m³]:** 0.040825

Date of issue: 15.11.2022, 08:09

Nous nous réservons le droit d'apporter toute modification technique sans information préalable. Les données de ce contenu ne sont pas juridiquement contraignantes.

Photométrie : Résultats obtenus en testant un échantillon déterminé.

Luminaire mural et plafonnier

