

Luminaire de type downlight

5905339295811

IP  
65/20

ultra  
SLIM  
panel

HIGH  
quality



Kanlux AREL LED est une nouvelle gamme de luminaires downlight sans cadre. Leur classe élevée d'étanchéité IP65/20 et un design unique, simple mais insolite, permettent à Kanlux AREL LED de bien s'intégrer dans chaque espace. Grâce à sa construction unique, le cadre a seulement 9 mm d'épaisseur: c'est le panneau le plus mince disponible sur le marché.

### DONNÉES GÉNÉRALES:

**Couleur:** blanc

**Mode d'installation:** à encastrer dans le plafond

**Usage:** intérieur

**Distance minimale par rapport à l'objet éclairé:** 0,5m

**Compatibilité avec un variateur:** non

**Produit non recouvrable par un matériau calorifuge:** oui

**Hauteur [mm]:** 23

**Diamètre [mm]:** 75

**Orrifice de montage [mm]:** Ø60

**source LED:** oui

### CARACTÉRISTIQUES TECHNIQUES:

**Tension nominale [V]:** 220-240 AC

**Fréquence nominale [Hz]:** 50

**Puissance maximale [W]:** 6

**Classe électrique:** II

**Matériau du diffuseur:** PMMA

**Type de diode:** LED SMD

**Flux lumineux [lm]:** 440

**Flux lumineux utile d'une source lumineuse  $\Phi$ use [lm]:** 650

**Flux lumineux utile d'une source lumineuse  $\Phi$ use [lm]:** dans sphère (360°)

**Teinte lumière:** blanc chaud

**Température de couleur proximale [K]:** 3000

**Constance des couleurs dans les ellipses de MacAdam:**  $\leq 6$

**Indice de rendu des couleurs:** 80

**Durée de vie [h]:** 15000

**Nombre de cycles on/off:**  $\geq 30000$

**Angle de vision [°]:** 120

**Efficacité lumineuse [lm/W]:** 73

**Plage de températures ambiantes[°C]:** 5÷25

**Matériau du boîtier:** alliage en aluminium

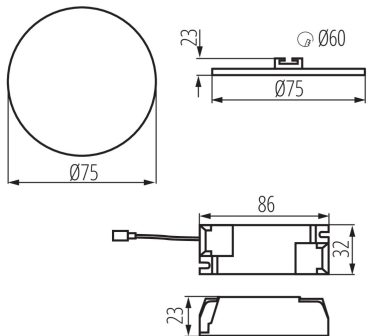
**Type de branchement:** Connecteur de raccordement

**Plage section de câble [mm<sup>2</sup>]:** 0,75-1,5

**Temps de préchauffage de la lampe [s]:**  $\leq 1$

## 29581 AREL LED DO 6W-WW

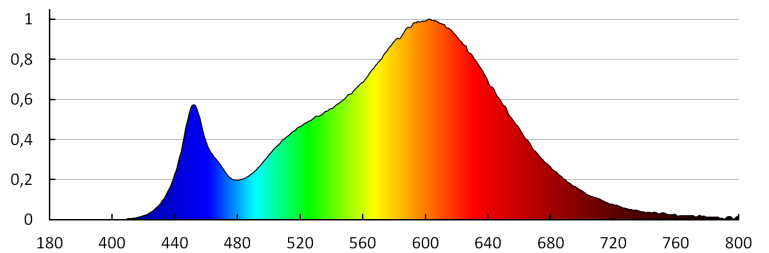
Luminaire de type downlight



Temps d'allumage de la lampe [s]:  $\leq 0,5$   
Degré IP: 65/20

### DONNÉES LOGISTIQUES:

Unité par emballage: 100  
Conditionnement : 100  
Poids unitaire net [g]: 90  
Poids [g]: 122  
Longueu carton emballage [cm]: 10.5  
Largeur emballage unitaire [cm]: 3  
Hauteur emballage unitaire [cm]: 11  
Poids carton [kg]: 12.2  
Largeur carton [cm]: 23  
Hauteur carton [cm]: 24.5  
Longueur carton [cm]: 78  
Volume carton [m<sup>3</sup>]: 0.043953



KANLUX S.A. (kat 29581) AREL LED DO 6W-WW / LDC (Polar)

Luminaire: KANLUX S.A. (kat 29581) AREL LED DO 6W-WW  
Lamps: 1 x AREL LED DO 6W-WW

