

Luminaire de type downlight

5905339295842

IP  
65/20

ultra  
SLIM  
panel

HIGH  
quality



Kanlux AREL LED est une nouvelle gamme de luminaires downlight sans cadre. Leur classe élevée d'étanchéité IP65/20 et un design unique, simple mais insolite, permettent à Kanlux AREL LED de bien s'intégrer dans chaque espace. Grâce à sa construction unique, le cadre a seulement 9 mm d'épaisseur: c'est le panneau le plus mince disponible sur le marché.

### DONNÉES GÉNÉRALES:

**Couleur:** blanc

**Mode d'installation:** à encastrer dans le plafond

**Usage:** intérieur

**Distance minimale par rapport à l'objet éclairé:** 0,5m

**Compatibilité avec un variateur:** non

**Produit non recouvrable par un matériau calorifuge:** oui

**Hauteur [mm]:** 23

**Diamètre [mm]:** 126

**Orrifice de montage [mm]:** Ø110

**source LED:** oui

### CARACTÉRISTIQUES TECHNIQUES:

**Tension nominale [V]:** 220-240 AC

**Fréquence nominale [Hz]:** 50

**Puissance maximale [W]:** 10

**Classe électrique:** II

**Matériau du diffuseur:** PMMA

**Type de diode:** LED SMD

**Flux lumineux [lm]:** 940

**Flux lumineux utile d'une source lumineuse  $\Phi$ use [lm]:**  
1270

**Flux lumineux utile d'une source lumineuse  $\Phi$ use [lm]:**  
dans sphère (360°)

**Teinte lumière:** blanche

**Température de couleur proximale [K]:** 4000

**Constance des couleurs dans les ellipses de MacAdam:**  
 $\leq 6$

**Indice de rendu des couleurs:** 80

**Durée de vie [h]:** 15000

**Nombre de cycles on/off:**  $\geq 30000$

**Angle de vision [°]:** 120

**Efficacité lumineuse [lm/W]:** 94

**Plage de températures ambiantes[°C]:** 5÷25

**Matériau du boîtier:** alliage en aluminium

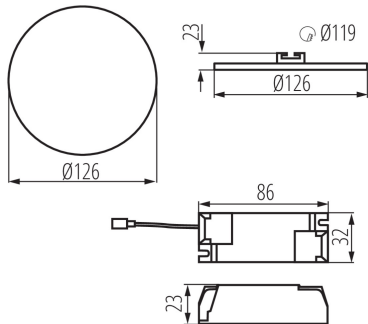
**Type de branchement:** Connecteur de raccordement

**Plage section de câble [mm<sup>2</sup>]:** 0,75-1,5

**Temps de préchauffage de la lampe [s]:**  $\leq 1$

## 29584 AREL LED DO 10W-NW

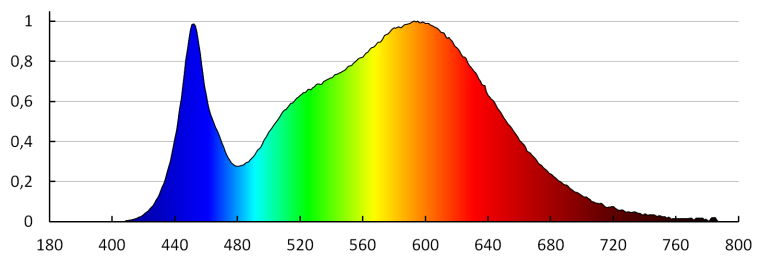
Luminaire de type downlight



Temps d'allumage de la lampe [s]:  $\leq 0,5$   
Degré IP: 65/20

### DONNÉES LOGISTIQUES:

Unité par emballage: 100  
Unité par carton: 1  
Conditionnement : 100  
Poids unitaire net [g]: 154  
Poids [g]: 208.9  
Longueu carton emballage [cm]: 15.5  
Largeur emballage unitaire [cm]: 3  
Hauteur emballage unitaire [cm]: 16  
Poids carton [kg]: 20.89  
Largeur carton [cm]: 33  
Hauteur carton [cm]: 34  
Longueur carton [cm]: 78  
Volume carton [m<sup>3</sup>]: 0.087516



KANLUX S.A. (kat 29584) AREL LED DO 10W-NW / LDC (Polar)

Luminaire: KANLUX S.A. (kat 29584) AREL LED DO 10W-NW  
Lamps: 1 x AREL LED DO 10W-NW

