

Luminaire de type downlight

5905339295897

IP
65/20

ultra
SLIM
panel

HIGH
quality



Kanlux AREL LED est une nouvelle gamme de luminaires downlight sans cadre. Leur classe élevée d'étanchéité IP65/20 et un design unique, simple mais insolite, permettent à Kanlux AREL LED de bien s'intégrer dans chaque espace. Grâce à sa construction unique, le cadre a seulement 9 mm d'épaisseur: c'est le panneau le plus mince disponible sur le marché.

DONNÉES GÉNÉRALES:

Couleur: blanc

Mode d'installation: à encastrer dans le plafond

Usage: intérieur

Distance minimale par rapport à l'objet éclairé: 0,5m

Compatibilité avec un variateur: non

Produit non recouvrable par un matériau calorifuge: oui

Hauteur [mm]: 23

Diamètre [mm]: 156

Orrifice de montage [mm]: Ø140

source LED: oui

CARACTÉRISTIQUES TECHNIQUES:

Tension nominale [V]: 220-240 AC

Fréquence nominale [Hz]: 50

Puissance maximale [W]: 14

Classe électrique: II

Matériau du diffuseur: PMMA

Type de diode: LED SMD

Flux lumineux [lm]: 1210

Flux lumineux utile d'une source lumineuse Φ use [lm]:
1650

Flux lumineux utile d'une source lumineuse Φ use [lm]:
dans sphère (360°)

Teinte lumière: blanc chaud

Température de couleur proximale [K]: 3000

Constance des couleurs dans les ellipses de MacAdam:
≤6

Indice de rendu des couleurs: 80

Durée de vie [h]: 15000

Nombre de cycles on/off: ≥30000

Angle de vision [°]: 120

Efficacité lumineuse [lm/W]: 86

Plage de températures ambiantes[°C]: 5÷25

Matériau du boîtier: alliage en aluminium

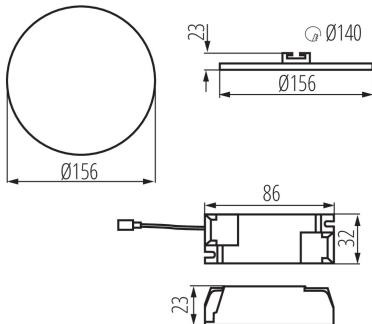
Type de branchement: Connecteur de raccordement

Plage section de câble [mm²]: 0,75-1,5

Temps de préchauffage de la lampe [s]: ≤1

29589 AREL LED DO 14W-WW

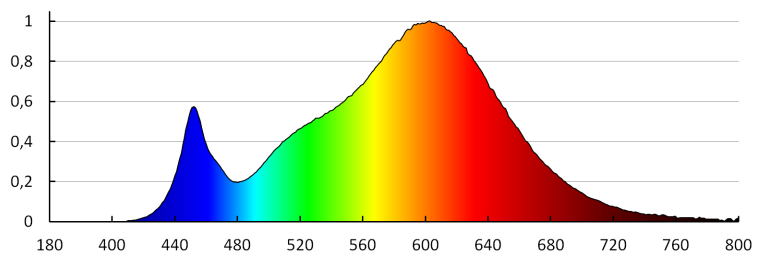
Luminaire de type downlight



Temps d'allumage de la lampe [s]: $\leq 0,5$
Degré IP: 65/20

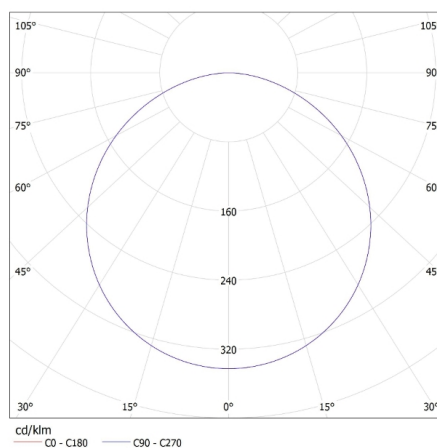
DONNÉES LOGISTIQUES:

Unité par emballage: 50
Unité par carton: 1
Conditionnement : 50
Poids unitaire net [g]: 220
Poids [g]: 294.6
Longueu carton emballage [cm]: 18.5
Largeur emballage unitaire [cm]: 3
Hauteur emballage unitaire [cm]: 19
Poids carton [kg]: 14.73
Largeur carton [cm]: 38.5
Hauteur carton [cm]: 22
Longueur carton [cm]: 78
Volume carton [m³]: 0.066066



KANLUX S.A. (kat 29589) AREL LED DO 14W-WW / LDC (Polar)

Luminaire: KANLUX S.A. (kat 29589) AREL LED DO 14W-WW
Lamps: 1 x AREL LED DO 14W-WW



Date of issue: 16.11.2022, 05:26

Nous nous réservons le droit d'apporter toute modification technique sans information préalable. Les données de ce contenu ne sont pas juridiquement contraignantes.

Photométrie : Résultats obtenus en testant un échantillon déterminé.