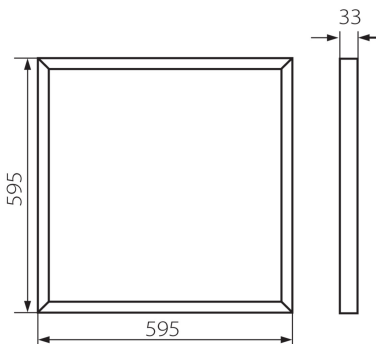


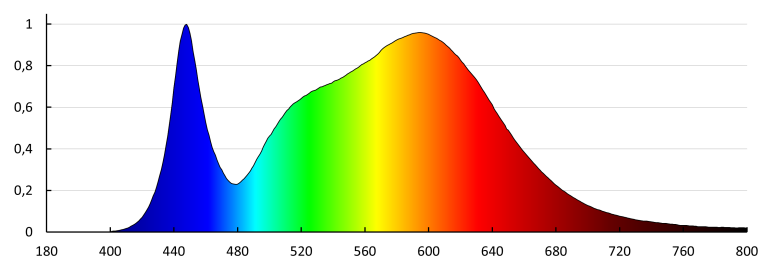
31128 BAREV 2X36W3600 60NW

Panneau lumineux LED encastré

8595665311469

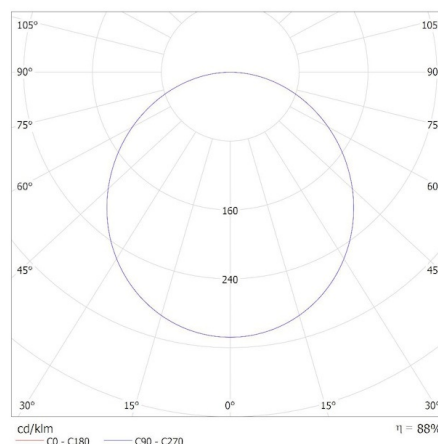
**DONNÉES GÉNÉRALES:****Couleur:** blanc**Mode d'installation:** à encastrer dans le plafond**Usage:** intérieur**Distance minimale par rapport à l'objet éclairé:** 0,5m**Compatibilité avec un variateur:** non**Produit non recouvrable par un matériau calorifuge:** oui**Alimentation incluse:** oui**Longueur [mm]:** 595**Largeur [mm]:** 595**Hauteur [mm]:** 33**Source LED:** oui**CARACTÉRISTIQUES TECHNIQUES:****Tension nominale [V]:** 220-240 AC**Fréquence nominale [Hz]:** 50**Puissance maximale [W]:** 36**Classe électrique:** I**Matériau du diffuseur:** matériau plastique**Type de diode:** LED SMD**Flux lumineux du luminaire [lm]:** 3600**Teinte lumière:** blanche**Température de couleur proximale [K]:** 4000**Constance des couleurs dans les ellipses de MacAdam:** 6**Indice de rendu des couleurs:** 80**Durée de vie [h]:** 20000**Nombre de cycles on/off:** ≥ 10000 **Angle de vision [°]:** 115**Efficacité lumineuse [lm/W]:** 100**Plage de températures ambiantes[°C]:** 5÷25**Matériau du boîtier:** acier**Type de branchement:** extrémités libres des conducteurs**Section câble [mm²]:** 0,75**Degré IP:** 20**Nombre de pièces par carton (set):** 2**DONNÉES LOGISTIQUES:****Unité de mesure:** unité**Unité par emballage:** 8**Unité par carton:** 1**Conditionnement :** 8**Poids unitaire net [g]:** 1035**Poids [g]:** 1348.75

Poids unitaire brut [g]: 2450
Longueu carton emballage [cm]: 60.5
Largeur emballage unitaire [cm]: 7.5
Hauteur emballage unitaire [cm]: 61
Poids carton [kg]: 10.79
Largeur carton [cm]: 31
Hauteur carton [cm]: 63
Longueur carton [cm]: 62
Volume carton [m³]: 0.121086



Miledo (kat 31128) BAREV 2X36W3600 60NW / Krzywa rozsyłu światła (biegunowo)

Oprawa: Miledo (kat 31128) BAREV 2X36W3600 60NW
Lampy: 1 x BAREV 2X36W3600



ACCESSOIRES

37335

SPN PANEL 60-62



37337

CLIPS PANEL 60-62

31128 BAREV 2X36W3600 60NW

Panneau lumineux LED encastré



28504



SPN BRAVO S/P 60-62

Câble de suspension en acier universel pour luminaires, ensemble de 4 pièces (28504)

27610



ADTR 6060 SR

Cadre de montage en saillie pour panneau 600x600 (27610)

27613



ADTR 6060 W

Cadre de montage en saillie pour panneau 600x600 (27613)

27616



ADTR-S 6060 W

27615



ADTR 6060 B

Cadre de montage en saillie pour panneau 600x600 (27615)

27617

ADTR-S-H 6060 W

31128 BAREV 2X36W3600 60NW

Panneau lumineux LED encastré

**29843**

ADTR-H 6060 W

Cadre de montage en surface pour panneau BLINGO 600x600, blanc (29843)

**29844**

ADTR-H 6060 SR

Cadre de montage en surface pour panneau BLINGO 600x600, argent (29844)

**29845**

ADTR-H 6060 B

Surface-mounted frame for the BLINGO 600x600 panel, black (29845)

**33398**

ADTR-H 76MM 6060 W

