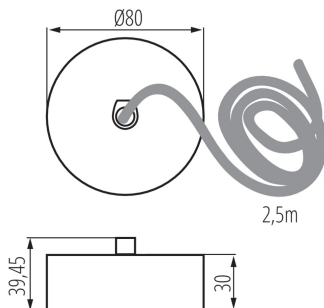


32545 ALIN CORD DALI 1F-SR

Accessoire pour profilés linéaire

5905339325457



DONNÉES GÉNÉRALES:

Couleur: argent

Mode d'installation: convient pour être suspendu au plafond

Compatibilité avec un variateur: DALI

Hauteur [mm]: 39.45

Diamètre [mm]: 80

Longueur du câble [m]: 2.5

CARACTÉRISTIQUES TECHNIQUES:

Type de branchement: Connecteur rapide

Section câble [mm²]: 5 x 0,75

DONNÉES LOGISTIQUES:

Unité par emballage: 1

Unité par carton: 1

Conditionnement : 1

Poids unitaire net [g]: 300

Poids [g]: 306

Longueu carton emballage [cm]: 12

Largeur emballage unitaire [cm]: 12

Hauteur emballage unitaire [cm]: 5

Poids carton [kg]: 0.306

Largeur carton [cm]: 12

Hauteur carton [cm]: 5

Longueur carton [cm]: 12

Volume carton [m³]: 0.00072