

## 33071 REXAR LED B

Lampe de bureau LED

5905339330710



Lampe de bureau Kanlux REXAR combine un design minimaliste, élégant et plein de fonctions. Vous pouvez régler la couleur de la lumière et son intensité à votre convenance, ainsi qu'utiliser le port USB pour recharger un appareil mobile, après avoir fini le travail la lampe pliée n'occupe pas beaucoup de place et remplira la fonction d'un décor minimaliste.

### DONNÉES GÉNÉRALES:

**Couleur:** noir  
**Mode d'installation:** sol  
**Usage:** intérieur  
**Distance minimale par rapport à l'objet éclairé:** 0,1m  
**Gradation possible uniquement avec un dispositif électronique adéquat:** oui  
**Compatibilité avec un variateur:** non  
**Interrupteur:** oui  
**Longueur [mm]:** 180  
**Largeur [mm]:** 140  
**Hauteur MAX [mm]:** 715  
**Longueur du câble [m]:** 1.8  
**source LED:** oui

### CARACTÉRISTIQUES TECHNIQUES:

**Tension nominale [V]:** 220-240 AC  
**Fréquence nominale [Hz]:** 50  
**Puissance maximale [W]:** max 7  
**Classe électrique:** II  
**Type de diode:** LED SMD  
**Flux lumineux [lm]:** max 370  
**Flux lumineux utile d'une source lumineuse  $\Phi$ use [lm]:** 650  
**Flux lumineux utile d'une source lumineuse  $\Phi$ use [lm]:** dans sphère (360°)  
**Teinte lumière:** blanc chaud, blanche, blanc froide  
**Température de couleur proximale [K]:** 3000/4000/6500  
**Constance des couleurs dans les ellipses de MacAdam:**  $\leq 6$   
**Indice de rendu des couleurs:** 80  
**Durée de vie [h]:** 25000  
**Nombre de cycles on/off:**  $\geq 15000$   
**Angle de vision [°]:** 100  
**Efficacité lumineuse [lm/W]:** max 53  
**Matériau du boîtier:** alliage en aluminium, matériau plastique  
**Type de branchement:** câble avec fiche  
**Temps de préchauffage de la lampe [s]:**  $\leq 1$

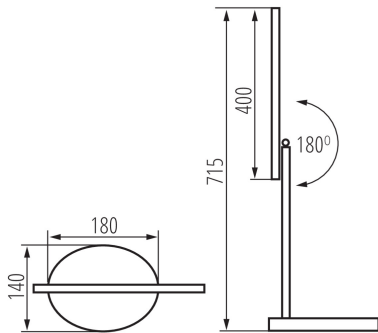
Date of issue: 15.11.2022, 01:47

Nous nous réservons le droit d'apporter toute modification technique sans information préalable. Les données de ce contenu ne sont pas juridiquement contraignantes.

Photométrie : Résultats obtenus en testant un échantillon déterminé.

## 33071 REXAR LED B

Lampe de bureau LED



**Temps d'allumage de la lampe [s]:** ≤0,5  
**Luminaire orientable verticalement [°]:** 180  
**Degré IP:** 20

### DONNÉES LOGISTIQUES:

**Unité par emballage:** 8  
**Unité par carton:** 1  
**Conditionnement :** 8  
**Poids unitaire net [g]:** 672  
**Poids [g]:** 1012.5  
**Longueur carton emballage [cm]:** 14.5  
**Largeur emballage unitaire [cm]:** 18  
**Hauteur emballage unitaire [cm]:** 44.5  
**Poids carton [kg]:** 8.1  
**Largeur carton [cm]:** 38.5  
**Hauteur carton [cm]:** 47  
**Longueur carton [cm]:** 60  
**Volume carton [m<sup>3</sup>]:** 0.10857

