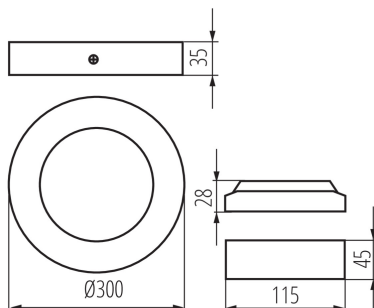
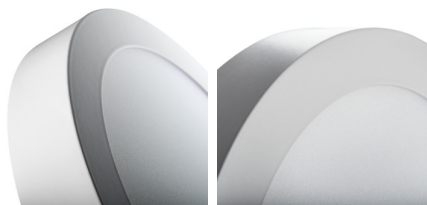


Luminaire de type downlight

5905339335418



Kanlux CARSA V2 LED est un luminaire circulaire caractérisé par une combinaison harmonieuse de la technologie LED avec un look attrayant et moderne. Il se distingue par son efficacité énergétique élevée tout en maintenant d'excellents paramètres d'éclairage. Kanlux CARSA V2 LED est idéal pour éclairer les intérieurs d'habitation ainsi que les bureaux.

### DONNÉES GÉNÉRALES:

**Couleur:** blanc  
**Mode d'installation:** saillie  
**Usage:** intérieur  
**Distance minimale par rapport à l'objet éclairé:** 0,5m  
**Compatibilité avec un variateur:** non  
**Produit non recouvrable par un matériau calorifuge:** oui  
**Hauteur [mm]:** 35  
**Diamètre [mm]:** 300  
**source LED:** oui

### CARACTÉRISTIQUES TECHNIQUES:

**Tension nominale [V]:** 220-240 AC  
**Fréquence nominale [Hz]:** 50  
**Puissance maximale [W]:** 24  
**Classe électrique:** II  
**Matériau du diffuseur:** matériau plastique  
**Type de diode:** LED SMD  
**Flux lumineux [lm]:** 1680  
**Flux lumineux utile d'une source lumineuse  $\Phi$ use [lm]:** 2700  
**Flux lumineux utile d'une source lumineuse  $\Phi$ use [lm]:** dans sphère (360°)  
**Teinte lumière:** blanche  
**Température de couleur proximale [K]:** 4000  
**Constance des couleurs dans les ellipses de MacAdam:**  $\leq 6$   
**Indice de rendu des couleurs:** 80  
**Durée de vie [h]:** 15000  
**Nombre de cycles on/off:**  $\geq 20000$   
**Angle de vision [°]:** 110  
**Efficacité lumineuse [lm/W]:** 70  
**Plage de températures ambiantes[°C]:** 5÷25  
**Matériau du boîtier:** alliage en aluminium  
**Type de branchement:** extrémités libres des conducteurs  
**Longueur du fil [cm]:** 0.05  
**Section câble [mm<sup>2</sup>]:** 0.75  
**Temps de préchauffage de la lampe [s]:**  $\leq 1$

## 33541 CARSA V2LED 24W-NW-W

Luminaire de type downlight



**Temps d'allumage de la lampe [s]:** ≤0,5  
**Degré IP:** 20

### DONNÉES LOGISTIQUES:

**Unité par emballage:** 10  
**Unité par carton:** 1  
**Conditionnement :** 10  
**Poids unitaire net [g]:** 742  
**Poids [g]:** 953  
**Longueu carton emballage [cm]:** 30.5  
**Largeur emballage unitaire [cm]:** 4.5  
**Hauteur emballage unitaire [cm]:** 30.5  
**Poids carton [kg]:** 9.53  
**Largeur carton [cm]:** 32  
**Hauteur carton [cm]:** 33  
**Longueur carton [cm]:** 48  
**Volume carton [m<sup>3</sup>]:** 0.050688

KANLUX S.A. (kat 33541) CARSA V2LED 24W-NW-W / LDC (Polar)

Luminaire: KANLUX S.A. (kat 33541) CARSA V2LED 24W-NW-W  
Lamps: 1 x CARSA V2LED 24W-NW-W

