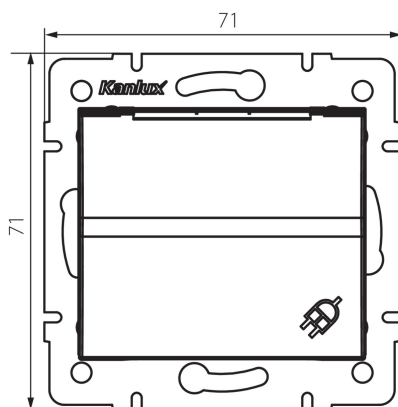


33613 LOGI 02-1230-142 cm

Prise avec mise à la terre, IP-44, Schuko

5905339336132



Une prise de courant simple avec terre (Schuko) permet d'alimenter le circuit électrique avec une charge maximale de 16A. De plus, la prise est équipée d'un volet de protection, grâce auquel elle maintient le degré de protection IP 44 et peut être montée dans des endroits menacés par des éclaboussures d'eau (salles de bains).

DONNÉES GÉNÉRALES:

Couleur: mat noir
Mode d'installation: encastré dans le mur
Largeur [mm]: 71
Hauteur [mm]: 71
Diamètre du boîtier de montage: 60
Profondeur de montage: 25
Nombre de prises: 1

CARACTÉRISTIQUES TECHNIQUES:

Tension nominale [V]: 250 AC
Courant nominal [A]: 16
Classe électrique: I
Matériel des embouts d'extrémité de câble : CuZn70
Type de mise à la terre: type f
Type de connexion: Connecteur à vis
Plastique: ABS
Degré IP: 44

DONNÉES LOGISTIQUES:

Unité par emballage: 10
Unité par carton: 10
Conditionnement : 120
Poids unitaire net [g]: 76
Poids [g]: 89.75
Longueur carton emballage [cm]: 9
Largeur emballage unitaire [cm]: 5
Hauteur emballage unitaire [cm]: 14

Date of issue: 15.11.2022, 21:13

Nous nous réservons le droit d'apporter toute modification technique sans information préalable. Les données de ce contenu ne sont pas juridiquement contraignantes.

Photométrie : Résultats obtenus en testant un échantillon déterminé.

33613 LOGI 02-1230-142 cm

Prise avec mise à la terre, IP-44, Schuko

Poids carton [kg]: 10.77
Largeur carton [cm]: 26.5
Hauteur carton [cm]: 32
Longueur carton [cm]: 44
Volume carton [m³]: 0.037312