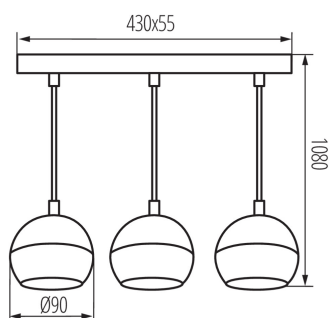


## 33685 GALOBA C 3xGU10 B

Luminaire suspendu

5905339336859



### DONNÉES GÉNÉRALES:

**Couleur:** noir

**Mode d'installation:** saillie

**Usage:** intérieur

**Distance minimale par rapport à l'objet éclairé:** 0,5m

**Longueur [mm]:** 430

**Largeur [mm]:** 55

**Hauteur [mm]:** 1080

**Diamètre [mm]:** 90

### CARACTÉRISTIQUES TECHNIQUES:

**Tension nominale [V]:** 220-240 AC

**Fréquence nominale [Hz]:** 50

**Puissance maximale [W]:** 3 x max 35

**Classe électrique:** I

**Source de lumière:** PAR16

**Source de lumière incluse:** non

**Culot:** GU10

**Plage de températures ambiantes[°C]:** 5÷25

**Matériau du boîtier:** alliage en aluminium

**Type de branchement:** Connecteur à vis

**Plage section de câble [mm²]:** 0,75÷1,5

**Degré IP:** 20

### DONNÉES LOGISTIQUES:

**Unité par emballage:** 8

**Unité par carton:** 1

**Conditionnement :** 8

**Poids unitaire net [g]:** 1008

**Poids [g]:** 1400

**Longueur carton emballage [cm]:** 47.5

**Largeur emballage unitaire [cm]:** 20.5

**Hauteur emballage unitaire [cm]:** 14.5

**Poids carton [kg]:** 11.2

**Largeur carton [cm]:** 50

**Hauteur carton [cm]:** 43

**Longueur carton [cm]:** 60

**Volume carton [m³]:** 0.129

### INFORMATIONS COMPLÉMENTAIRES :

- Hauteur maximale de la source lumineuse 55mm