

iQ-LED

Kanlux

33884 IQ-LED FL-90W-NW

Projecteur LED

5905339338846



up to
120 lm/W

DESIGN
unique

LED
technology



DONNÉES GÉNÉRALES:

Couleur: noir

Mode d'installation: mural, saillie

Usage: extérieur

Distance minimale par rapport à l'objet éclairé: 1m

Compatibilité avec un variateur: non

RAL: 7024

Détection de mouvement: non

Largeur [mm]: 243

Hauteur [mm]: 314

Profondeur[mm]: 38

Teneur en mercure: non

Source LED: oui

CARACTÉRISTIQUES TECHNIQUES:

Tension nominale [V]: 220-240 AC

Fréquence nominale [Hz]: 50

Puissance maximale [W]: 90

Classe électrique: I

Matériau du diffuseur: verre trempé

Type de diode: LED SMD

Flux lumineux [lm]: 10800

Flux lumineux utile d'une source lumineuse Φ use [lm]: 12000

Flux lumineux utile d'une source lumineuse Φ use [lm]: dans sphère (360°)

Teinte lumière: blanche

Température de couleur proximale [K]: 4000

Constance des couleurs dans les ellipses de MacAdam: ≤ 6

Indice de rendu des couleurs: 80

Durée de vie [h]: 50000

Nombre de cycles on/off: ≥ 25000

Angle de vision [°]: 100

Efficacité lumineuse [lm/W]: 120

Plage de températures ambiantes[°C]: -30÷50

Matériau du boîtier: métal

Type de branchement: extrémités libres des conducteurs

Type de câble: H05RN-F

Date of issue: 31.01.2024, 10:43

Nous nous réservons le droit d'apporter toute modification technique sans information préalable. Les données de ce contenu ne sont pas juridiquement contraignantes.

Photométrie : Résultats obtenus en testant un échantillon déterminé.

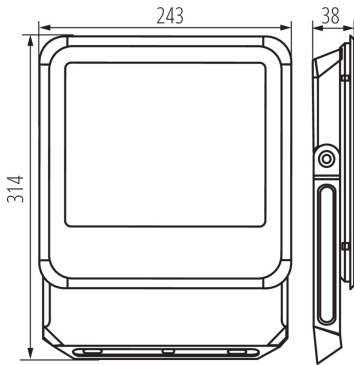
FR

iQ-LED

Kanlux

33884 IQ-LED FL-90W-NW

Projecteur LED



Longueur du fil [cm]: 0.3

Section câble [mm²]: 1

Temps de préchauffage de la lampe [s]: ≤1

Temps d'allumage de la lampe [s]: ≤0,5

Luminaire orientable verticalement [°]: 180

Degré IP: 65

DONNÉES LOGISTIQUES:

Unité de mesure: unité

Unité par emballage: 5

Unité par carton: 1

Conditionnement : 5

Poids unitaire net [g]: 1264

Poids [g]: 1450

Poids unitaire brut [g]: 1332

Longueu carton emballage [cm]: 24.5

Largeur emballage unitaire [cm]: 4

Hauteur emballage unitaire [cm]: 32

Poids carton [kg]: 7.25

Largeur carton [cm]: 24

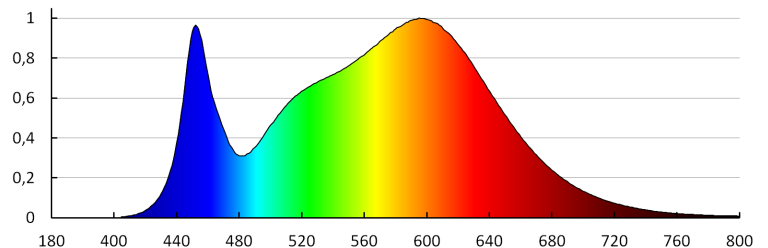
Hauteur carton [cm]: 37

Longueur carton [cm]: 30

Volume carton [m³]: 0.02664

INFORMATIONS COMPLÉMENTAIRES :

- Une garantie de 5 ans accordée conformément aux termes de la déclaration de garantie disponible sur le site d'Internet



Date of issue: 31.01.2024, 10:43

Nous nous réservons le droit d'apporter toute modification technique sans information préalable. Les données de ce contenu ne sont pas juridiquement contraignantes.

Photométrie : Résultats obtenus en testant un échantillon déterminé.

FR

iQ-LED

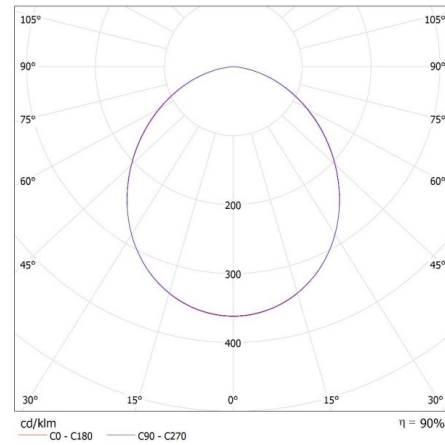
Kanlux

33884 IQ-LED FL-90W-NW

Projecteur LED

KANLUX S.A. (kat 33884) IQ-LED FL-90W-NW / LDC (Polar)

Luminaire: KANLUX S.A. (kat 33884) IQ-LED FL-90W-NW
Lamps: 1 x IQ-LED FL-90W-NW



ACCESSOIRES

33889



IQ-LED FL QC I 3x1MM2

Presse-étoupe pour une connexion facile, rapide et sûre du câble de connexion et du projecteur, IQ-LED FL QC I 3x1MM2 (33889)

Date of issue: 31.01.2024, 10:43

Nous nous réservons le droit d'apporter toute modification technique sans information préalable. Les données de ce contenu ne sont pas juridiquement contraignantes.

Photométrie : Résultats obtenus en testant un échantillon déterminé.

FR