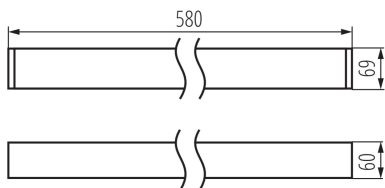


Luminaire profilés linéaire LED

5905339339010



### DONNÉES GÉNÉRALES:

**Couleur:** blanc

**Mode d'installation:** saillie

**Usage:** intérieur

**Distance minimale par rapport à l'objet éclairé:** 0,5m

**Compatibilité avec un variateur:** non

**Direction faisceau lumineux:** bas

**Longueur [mm]:** 580

**Largeur [mm]:** 60

**Hauteur [mm]:** 69

**Source LED:** oui

**Version for connection in line [final element] LL:** 34918 (NT)

**Explication des marquages et symboles utilisés:** (NT) - do nadbudowania na suficie

### CARACTÉRISTIQUES TECHNIQUES:

**Tension nominale [V]:** 220-240 AC

**Fréquence nominale [Hz]:** 50

**Puissance maximale [W]:** 19

**Classe électrique:** I

**Matériau du diffuseur:** matériau plastique

**Type de diode:** LED SMD

**Flux lumineux [lm]:** 2550

**Teinte lumière:** blanche

**Température de couleur proximale [K]:** 4000

**Constance des couleurs dans les ellipses de MacAdam:**  $\leq 3$

**Indice de rendu des couleurs:** 80

**Durée de vie [h]:** 50000

**Facteur de maintenance du flux lumineux en fin de durée de vie nominale:** L90B10

**Nombre de cycles on/off:**  $\geq 30000$

**Angle de vision [°]:** X85/Y95

**Efficacité lumineuse [lm/W]:** 134

**Plage de températures ambiantes[°C]:** 5÷25

**Type de diffuseur:** mat

**Matériau du boîtier:** alliage en aluminium

**Type de branchement:** Connecteur rapide

**Plage section de câble [mm<sup>2</sup>]:** 1,5÷2,5

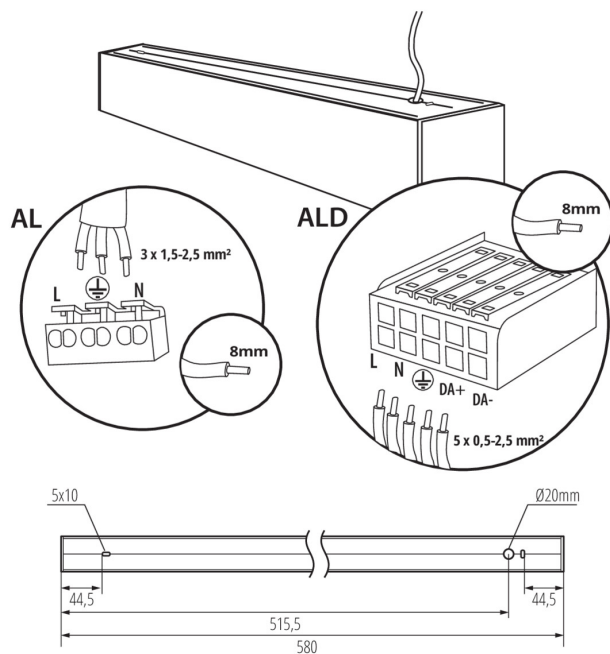
**Temps de préchauffage de la lampe [s]:**  $\leq 1$

**Temps d'allumage de la lampe [s]:**  $\leq 0,5$

**Degré IP:** 20

## 33901 AL-SH-NW-MAT-W-NT

Luminaire profilés linéaire LED



### DONNÉES LOGISTIQUES :

Unité de mesure: unité

Unité par emballage: 1

Unité par carton: 1

Conditionnement : 1

Poids unitaire net [g]: 1160

Poids [g]: 1352

Longueur carton emballage [cm]: 75

Largeur emballage unitaire [cm]: 11

Hauteur emballage unitaire [cm]: 7

Poids carton [kg]: 1.352

Largeur carton [cm]: 11

Hauteur carton [cm]: 7

Longueur carton [cm]: 75

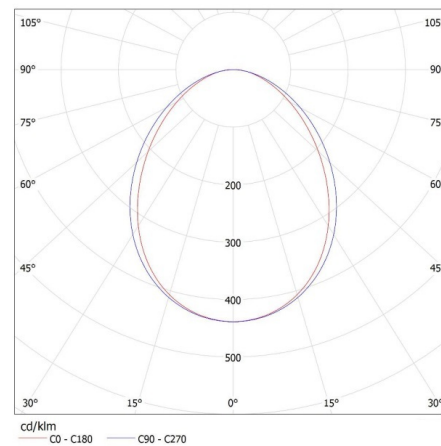
Volume carton [m³]: 0.005775

### INFORMATIONS COMPLÉMENTAIRES :

- Une garantie de 5 ans accordée conformément aux termes de la déclaration de garantie disponible sur le site d'Internet



KANLUX S.A. (kat 33901) AL-SH-NW-MAT-W-NT / LDC (Polar)

Luminaire: KANLUX S.A. (kat 33901) AL-SH-NW-MAT-W-NT  
Lamps: 1 x AL-SH-NW-MAT



### Luminaire profilés linéaire LED

#### ACCESSOIRES

<b>32540</b>	ALIN CORD 1F-W	Power supply terminal for ALIN luminaires and tracks, 1-phase, white, 150 cm
		
<b>32541</b>	ALIN CORD 1F-B	Power supply terminal for ALIN luminaires and tracks, 1-phase, black, 150 cm
		
<b>32542</b>	ALIN CORD 1F-SR	Power supply terminal for ALIN luminaires and tracks, 1-phase, silver 150 cm
		
<b>07871</b>	ROPE-NT 150 SINGLE	ROPE-NT 150 SINGLE câble en acier (unique) pour la suspension de luminaires, ensemble de 2 pièces
		
<b>29557</b>	ALIN NT GRIP	Wall bracket for the ALIN luminaire, 2 pcs included
		
<b>27109</b>	KLOSZ MPR AL 11W/17W	Verre MPR pour luminaire ALIN, KLOSZ MPR AL 11W/17W, (27109)
