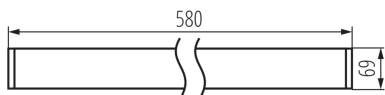
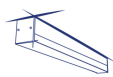


Luminaire profilés linéaire LED

5905339339065



### DONNÉES GÉNÉRALES:

**Couleur:** blanc  
**Mode d'installation:** saillie  
**Usage:** intérieur  
**Distance minimale par rapport à l'objet éclairé:** 0,5m  
**Compatibilité avec un variateur:** non  
**Direction faisceau lumineux:** bas  
**Longueur [mm]:** 580  
**Largeur [mm]:** 60  
**Hauteur [mm]:** 69  
**Source LED:** oui

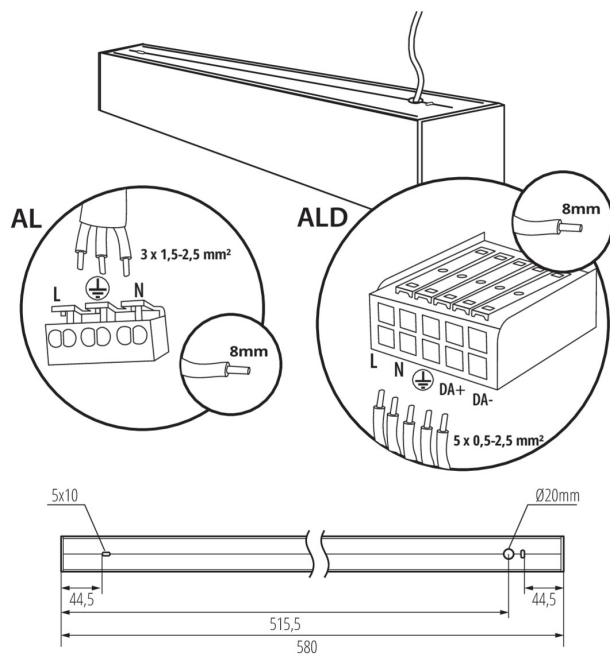
### CARACTÉRISTIQUES TECHNIQUES:

**Tension nominale [V]:** 220-240 AC  
**Fréquence nominale [Hz]:** 50  
**Puissance maximale [W]:** 10  
**Classe électrique:** I  
**Matériau du diffuseur:** matériau plastique  
**Type de diode:** LED SMD  
**Flux lumineux [lm]:** 1050  
**Teinte lumière:** blanc chaud  
**Température de couleur proximale [K]:** 3000  
**Constance des couleurs dans les ellipses de MacAdam:** ≤3  
**Indice de rendu des couleurs:** 80  
**Durée de vie [h]:** 50000  
**Facteur de maintenance du flux lumineux en fin de durée de vie nominale:** L90B10  
**Nombre de cycles on/off:** ≥30000  
**Angle de vision [°]:** X75/Y90  
**Efficacité lumineuse [lm/W]:** 105  
**Plage de températures ambiantes[°C]:** 5÷25  
**Type de diffuseur:** microprismatique  
**Matériau du boîtier:** alliage en aluminium  
**Type de branchement:** Connecteur rapide  
**Plage section de câble [mm<sup>2</sup>]:** 1,5÷2,5  
**Temps de préchauffage de la lampe [s]:** ≤1  
**Temps d'allumage de la lampe [s]:** ≤0,5  
**Degré IP:** 20

### DONNÉES LOGISTIQUES:

**Unité de mesure:** unité  
**Unité par emballage:** 1  
**Unité par carton:** 1

### Luminaire profilés linéaire LED



Conditionnement : 1

Poids unitaire net [g] : 1150

Poids [g] : 1342

Longueur carton emballage [cm] : 74.5

Largeur emballage unitaire [cm] : 11

Hauteur emballage unitaire [cm] : 7

Poids carton [kg] : 1.342

Largeur carton [cm] : 11

Hauteur carton [cm] : 7

Longueur carton [cm] : 74.5

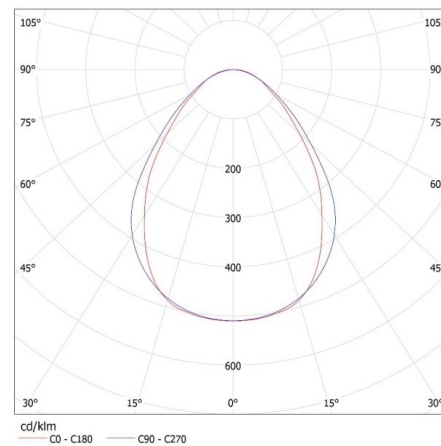
Volume carton [m³] : 0.005737

#### INFORMATIONS COMPLÉMENTAIRES :

- Une garantie de 5 ans accordée conformément aux termes de la déclaration de garantie disponible sur le site d'Internet

KANLUX S.A. (kat 33906) AL-SL-WW-MPR-W-NT / LDC (Polar)

Luminaire: KANLUX S.A. (kat 33906) AL-SL-WW-MPR-W-NT  
Lamps: 1 x AL-SL-WW-MPR



### Luminaire profilés linéaire LED

#### ACCESSOIRES

32540

ALIN CORD 1F-W

Power supply terminal for ALIN luminaires and tracks, 1-phase, white, 150 cm



32541

ALIN CORD 1F-B

Power supply terminal for ALIN luminaires and tracks, 1-phase, black, 150 cm



32542

ALIN CORD 1F-SR

Power supply terminal for ALIN luminaires and tracks, 1-phase, silver 150 cm



07871

ROPE-NT 150 SINGLE

ROPE-NT 150 SINGLE câble en acier (unique) pour la suspension de luminaires, ensemble de 2 pièces



29557

ALIN NT GRIP

Wall bracket for the ALIN luminaire, 2 pcs included



27109

KLOSZ MPR AL 11W/17W

Verre MPR pour luminaire ALIN, KLOSZ MPR AL 11W/17W, (27109)

