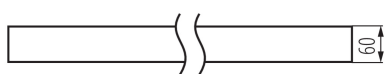
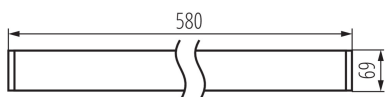


Luminaire profilés linéaire LED

5905339339249



DONNÉES GÉNÉRALES:

Couleur: argent
Mode d'installation: saillie
Usage: intérieur
Distance minimale par rapport à l'objet éclairé: 0,5m
Compatibilité avec un variateur: non
Direction faisceau lumineux: bas
Longueur [mm]: 580
Largeur [mm]: 60
Hauteur [mm]: 69
Source LED: oui

CARACTÉRISTIQUES TECHNIQUES:

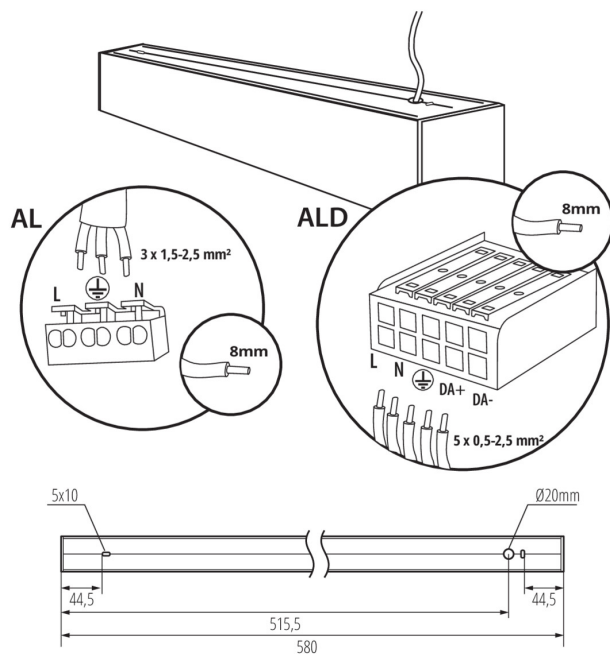
Tension nominale [V]: 220-240 AC
Fréquence nominale [Hz]: 50
Puissance maximale [W]: 10
Classe électrique: I
Matériau du diffuseur: matériau plastique
Type de diode: LED SMD
Flux lumineux [lm]: 1300
Teinte lumière: blanche
Température de couleur proximale [K]: 4000
Constance des couleurs dans les ellipses de MacAdam: ≤3
Indice de rendu des couleurs: 80
Durée de vie [h]: 50000
Facteur de maintenance du flux lumineux en fin de durée de vie nominale: L90B10
Nombre de cycles on/off: ≥30000
Angle de vision [°]: X85/Y95
Efficacité lumineuse [lm/W]: 130
Plage de températures ambiantes[°C]: 5÷25
Type de diffuseur: mat
Matériau du boîtier: alliage en aluminium
Type de branchement: Connecteur rapide
Plage section de câble [mm²]: 1,5÷2,5
Temps de préchauffage de la lampe [s]: ≤1
Temps d'allumage de la lampe [s]: ≤0,5
Degré IP: 20

DONNÉES LOGISTIQUES:

Unité de mesure: unité
Unité par emballage: 1
Unité par carton: 1

33924 AL-SL-NW-MAT-S-NT

Luminaire profilés linéaire LED



Conditionnement : 1

Poids unitaire net [g] : 1150

Poids [g] : 1342

Longueur carton emballage [cm] : 74.5

Largeur emballage unitaire [cm] : 11

Hauteur emballage unitaire [cm] : 7

Poids carton [kg] : 1.342

Largeur carton [cm] : 11

Hauteur carton [cm] : 7

Longueur carton [cm] : 74.5

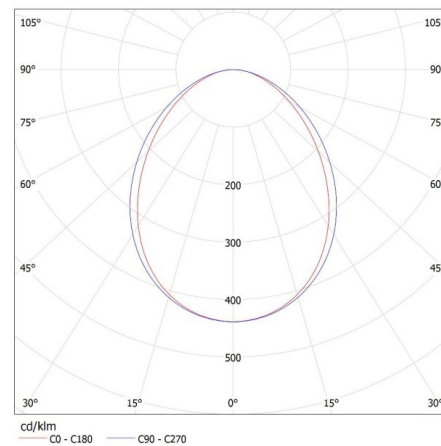
Volume carton [m³] : 0.005737

INFORMATIONS COMPLÉMENTAIRES :

- Une garantie de 5 ans accordée conformément aux termes de la déclaration de garantie disponible sur le site d'Internet

KANLUX S.A. (kat 33924) AL-SL-NW-MAT-S-NT / LDC (Polar)

Luminaire: KANLUX S.A. (kat 33924) AL-SL-NW-MAT-S-NT
Lamps: 1 x AL-SL-NW-MAT



Luminaire profilés linéaire LED

ACCESSOIRES

32540

ALIN CORD 1F-W

Power supply terminal for ALIN luminaires and tracks, 1-phase, white, 150 cm



32541

ALIN CORD 1F-B

Power supply terminal for ALIN luminaires and tracks, 1-phase, black, 150 cm



32542

ALIN CORD 1F-SR

Power supply terminal for ALIN luminaires and tracks, 1-phase, silver 150 cm



07871

ROPE-NT 150 SINGLE

ROPE-NT 150 SINGLE câble en acier (unique) pour la suspension de luminaires, ensemble de 2 pièces



29557

ALIN NT GRIP

Wall bracket for the ALIN luminaire, 2 pcs included



27109

KLOSZ MPR AL 11W/17W

Verre MPR pour luminaire ALIN, KLOSZ MPR AL 11W/17W, (27109)

