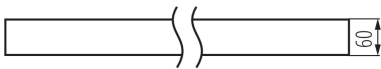


Luminaire profilés linéaire LED

5905339339287



DONNÉES GÉNÉRALES:

Couleur: argent

Mode d'installation: saillie

Usage: intérieur

Distance minimale par rapport à l'objet éclairé: 0,5m

Compatibilité avec un variateur: non

Direction faisceau lumineux: bas

Longueur [mm]: 580

Largeur [mm]: 60

Hauteur [mm]: 69

Source LED: oui

CARACTÉRISTIQUES TECHNIQUES:

Tension nominale [V]: 220-240 AC

Fréquence nominale [Hz]: 50

Puissance maximale [W]: 10

Classe électrique: I

Matériau du diffuseur: matériau plastique

Type de diode: LED SMD

Flux lumineux [lm]: 1200

Teinte lumière: blanche

Température de couleur proximale [K]: 4000

Constance des couleurs dans les ellipses de MacAdam: ≤ 3

Indice de rendu des couleurs: 80

Durée de vie [h]: 50000

Facteur de maintenance du flux lumineux en fin de durée de vie nominale: L90B10

Nombre de cycles on/off: ≥ 30000

Angle de vision [°]: X75/Y90

Efficacité lumineuse [lm/W]: 120

Plage de températures ambiantes [°C]: 5÷25

Type de diffuseur: microprismatique

Matériau du boîtier: alliage en aluminium

Type de branchement: Connecteur rapide

Plage section de câble [mm²]: 1,5÷2,5

Temps de préchauffage de la lampe [s]: ≤ 1

Temps d'allumage de la lampe [s]: $\leq 0,5$

Degré IP: 20

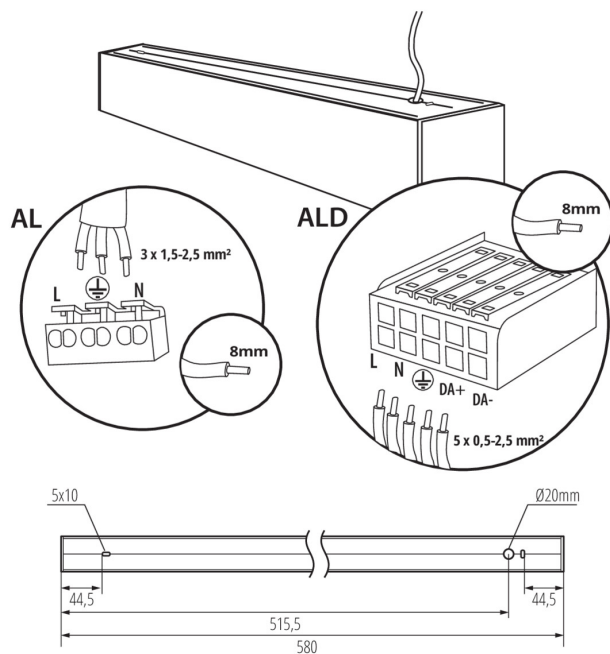
DONNÉES LOGISTIQUES:

Unité de mesure: unité

Unité par emballage: 1

Unité par carton: 1

Luminaire profilés linéaire LED



Conditionnement : 1

Poids unitaire net [g] : 1150

Poids [g] : 1342

Longueur carton emballage [cm] : 74.5

Largeur emballage unitaire [cm] : 11

Hauteur emballage unitaire [cm] : 7

Poids carton [kg] : 1.342

Largeur carton [cm] : 11

Hauteur carton [cm] : 7

Longueur carton [cm] : 74.5

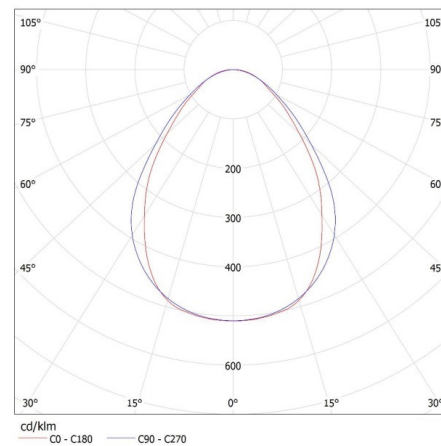
Volume carton [m³] : 0.005737

INFORMATIONS COMPLÉMENTAIRES :

- Une garantie de 5 ans accordée conformément aux termes de la déclaration de garantie disponible sur le site d'Internet

KANLUX S.A. (kat 33928) AL-SL-NW-MPR-S-NT / LDC (Polar)

Luminaire: KANLUX S.A. (kat 33928) AL-SL-NW-MPR-S-NT
Lamps: 1 x AL-SL-NW-MPR



Luminaire profilés linéaire LED

ACCESSOIRES

32540

ALIN CORD 1F-W

Power supply terminal for ALIN luminaires and tracks, 1-phase, white, 150 cm



32541

ALIN CORD 1F-B

Power supply terminal for ALIN luminaires and tracks, 1-phase, black, 150 cm



32542

ALIN CORD 1F-SR

Power supply terminal for ALIN luminaires and tracks, 1-phase, silver 150 cm



07871

ROPE-NT 150 SINGLE

ROPE-NT 150 SINGLE câble en acier (unique) pour la suspension de luminaires, ensemble de 2 pièces



29557

ALIN NT GRIP

Wall bracket for the ALIN luminaire, 2 pcs included



27109

KLOSZ MPR AL 11W/17W

Verre MPR pour luminaire ALIN, KLOSZ MPR AL 11W/17W, (27109)

