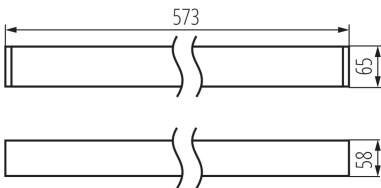


Luminaire profilés linéaire LED

5905339341563



### DONNÉES GÉNÉRALES:

**Couleur:** blanc

**Mode d'installation:** saillie

**Usage:** intérieur

**Distance minimale par rapport à l'objet éclairé:** 0,5m

**Compatibilité avec un variateur:** DALI

**Direction faisceau lumineux:** bas

**Longueur [mm]:** 580

**Largeur [mm]:** 60

**Hauteur [mm]:** 69

**Source LED:** oui

### CARACTÉRISTIQUES TECHNIQUES:

**Tension nominale [V]:** 220-240 AC

**Fréquence nominale [Hz]:** 50

**Puissance maximale [W]:** 10

**Classe électrique:** I

**Matériau du diffuseur:** matériau plastique

**Type de diode:** LED SMD

**Flux lumineux [lm]:** 1200

**Teinte lumière:** blanche

**Température de couleur proximale [K]:** 4000

**Constance des couleurs dans les ellipses de MacAdam:** ≤3

**Indice de rendu des couleurs:** 80

**Durée de vie [h]:** 50000

**Facteur de maintenance du flux lumineux en fin de durée de vie nominale:** L90B10

**Nombre de cycles on/off:** ≥30000

**Angle de vision [°]:** X75/Y90

**Efficacité lumineuse [lm/W]:** 120

**Plage de températures ambiantes[°C]:** 5÷25

**Type de diffuseur:** microprismatique

**Matériau du boîtier:** alliage en aluminium

**Type de branchement:** Connecteur rapide

**Plage section de câble [mm<sup>2</sup>]:** 0,5÷2,5

**Temps de préchauffage de la lampe [s]:** ≤1

**Temps d'allumage de la lampe [s]:** ≤0,5

**Degré IP:** 20

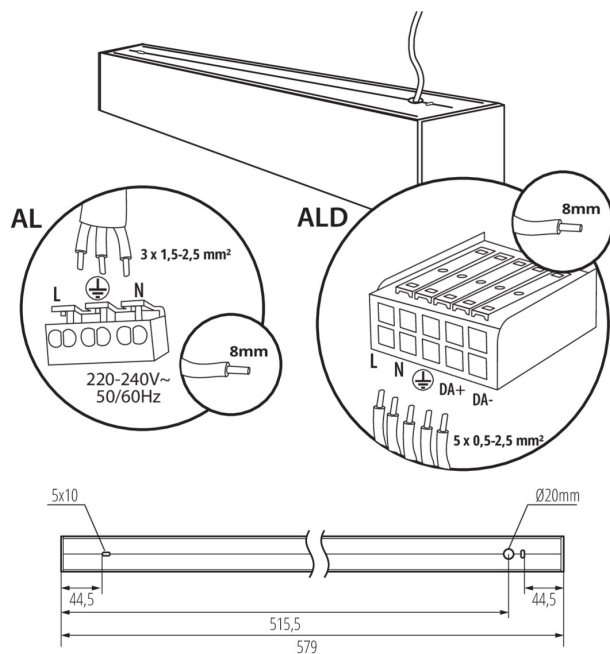
### DONNÉES LOGISTIQUES:

**Unité de mesure:** unité

**Unité par emballage:** 1

**Unité par carton:** 1

### Luminaire profilés linéaire LED



Conditionnement : 1

Poids unitaire net [g]: 1300

Poids [g]: 1377

Longueu carton emballage [cm]: 75

Largeur emballage unitaire [cm]: 11

Hauteur emballage unitaire [cm]: 7

Poids carton [kg]: 1.377

Largeur carton [cm]: 11

Hauteur carton [cm]: 7

Longueur carton [cm]: 75

Volume carton [m³]: 0.005775

#### INFORMATIONS COMPLÉMENTAIRES :

- Une garantie de 5 ans accordée conformément aux termes de la déclaration de garantie disponible sur le site d'Internet

Luminaire profilés linéaire LED

### ACCESSOIRES

32543

ALIN CORD DALI 1F-W

Power supply terminal for ALIN luminaires and tracks, 1-phase, DALI, white, 150 cm



32544

ALIN CORD DALI 1F-B

Power supply terminal for ALIN luminaires and tracks, 1-phase, DALI, black, 150 cm



32545

ALIN CORD DALI 1F-SR

Power supply terminal for ALIN luminaires and tracks, 1-phase, DALI, silver, 150 cm



07871

ROPE-NT 150 SINGLE

ROPE-NT 150 SINGLE câble en acier (unique) pour la suspension de luminaires, ensemble de 2 pièces



29557

ALIN NT GRIP

Wall bracket for the ALIN luminaire, 2 pcs included



27109

KLOSZ MPR AL 11W/17W

Verre MPR pour luminaire ALIN, KLOSZ MPR AL 11W/17W, (27109)

