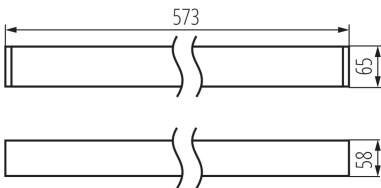


Luminaire profilés linéaire LED

5905339341686



DALI
system



DONNÉES GÉNÉRALES:

Couleur: noir

Mode d'installation: saillie

Usage: intérieur

Distance minimale par rapport à l'objet éclairé: 0,5m

Compatibilité avec un variateur: DALI

Direction faisceau lumineux: bas

Longueur [mm]: 580

Largeur [mm]: 60

Hauteur [mm]: 69

Source LED: oui

CARACTÉRISTIQUES TECHNIQUES:

Tension nominale [V]: 220-240 AC

Fréquence nominale [Hz]: 50

Puissance maximale [W]: 10

Classe électrique: I

Matériau du diffuseur: matériau plastique

Type de diode: LED SMD

Flux lumineux [lm]: 1200

Teinte lumière: blanche

Température de couleur proximale [K]: 4000

Constance des couleurs dans les ellipses de MacAdam: ≤3

Indice de rendu des couleurs: 80

Durée de vie [h]: 50000

Facteur de maintenance du flux lumineux en fin de durée de vie nominale: L90B10

Nombre de cycles on/off: ≥30000

Angle de vision [°]: X75/Y90

Efficacité lumineuse [lm/W]: 120

Plage de températures ambiantes[°C]: 5÷25

Type de diffuseur: microprismatique

Matériau du boîtier: alliage en aluminium

Type de branchement: Connecteur rapide

Plage section de câble [mm²]: 0,5÷2,5

Temps de préchauffage de la lampe [s]: ≤1

Temps d'allumage de la lampe [s]: ≤0,5

Degré IP: 20

DONNÉES LOGISTIQUES:

Unité de mesure: unité

Unité par emballage: 1

Unité par carton: 1

Luminaire profilés linéaire LED



Conditionnement : 1

Poids unitaire net [g]: 1300

Poids [g]: 1377

Longueu carton emballage [cm]: 75

Largeur emballage unitaire [cm]: 11

Hauteur emballage unitaire [cm]: 7

Poids carton [kg]: 1.377

Largeur carton [cm]: 11

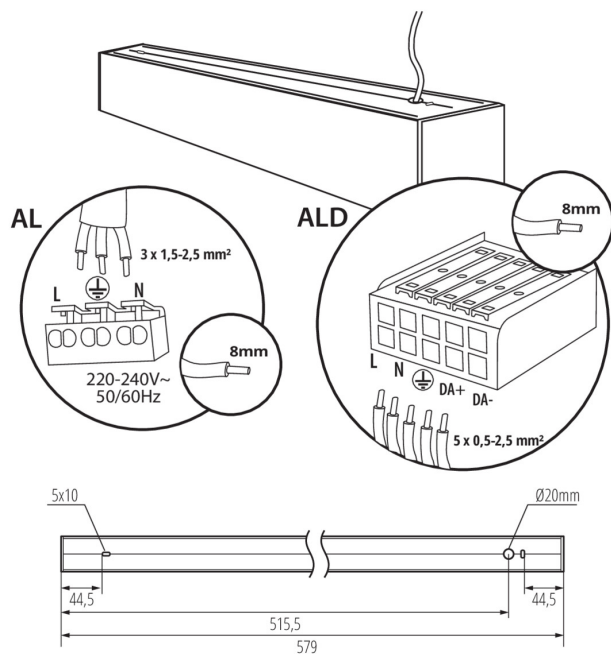
Hauteur carton [cm]: 7

Longueur carton [cm]: 75

Volume carton [m³]: 0.005775





INFORMATIONS COMPLÉMENTAIRES :

- Une garantie de 5 ans accordée conformément aux termes de la déclaration de garantie disponible sur le site d'Internet



Luminaire profilés linéaire LED

ACCESSOIRES

32543	ALIN CORD DALI 1F-W	Power supply terminal for ALIN luminaires and tracks, 1-phase, DALI, white, 150 cm
		
32544	ALIN CORD DALI 1F-B	Power supply terminal for ALIN luminaires and tracks, 1-phase, DALI, black, 150 cm
		
32545	ALIN CORD DALI 1F-SR	Power supply terminal for ALIN luminaires and tracks, 1-phase, DALI, silver, 150 cm
		
07871	ROPE-NT 150 SINGLE	ROPE-NT 150 SINGLE câble en acier (unique) pour la suspension de luminaires, ensemble de 2 pièces
		
29557	ALIN NT GRIP	Wall bracket for the ALIN luminaire, 2 pcs included
		
27109	KLOSZ MPR AL 11W/17W	Verre MPR pour luminaire ALIN, KLOSZ MPR AL 11W/17W, (27109)
