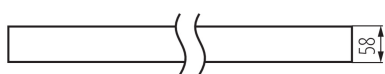
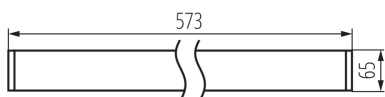


Luminaire profilés linéaire LED

5905339341709



DONNÉES GÉNÉRALES:

Couleur: noir
Mode d'installation: saillie
Usage: intérieur
Distance minimale par rapport à l'objet éclairé: 0,5m
Compatibilité avec un variateur: DALI
Direction faisceau lumineux: bas
Longueur [mm]: 580
Largeur [mm]: 60
Hauteur [mm]: 69
Source LED: oui

CARACTÉRISTIQUES TECHNIQUES:

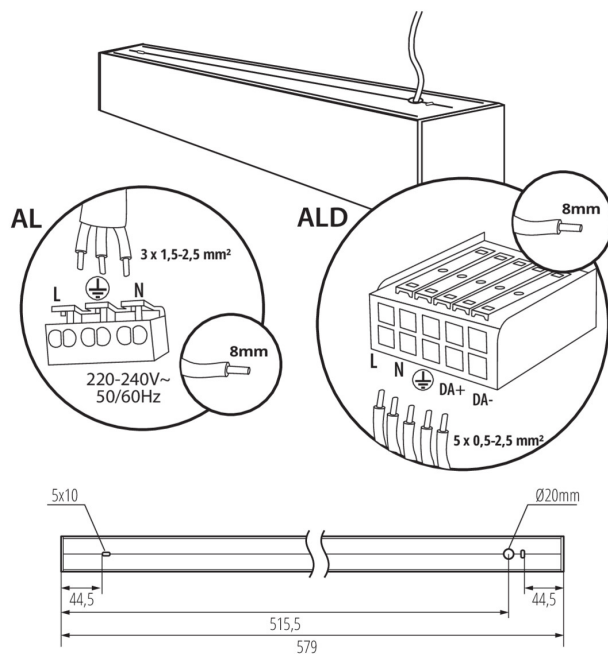
Tension nominale [V]: 220-240 AC
Fréquence nominale [Hz]: 50
Puissance maximale [W]: 10
Classe électrique: I
Matériau du diffuseur: matériau plastique
Type de diode: LED SMD
Flux lumineux [lm]: 1050
Teinte lumière: blanc chaud
Température de couleur proximale [K]: 3000
Constance des couleurs dans les ellipses de MacAdam: ≤3
Indice de rendu des couleurs: 80
Durée de vie [h]: 50000
Facteur de maintenance du flux lumineux en fin de durée de vie nominale: L90B10
Nombre de cycles on/off: ≥30000
Angle de vision [°]: X75/Y90
Efficacité lumineuse [lm/W]: 105
Plage de températures ambiantes[°C]: 5÷25
Type de diffuseur: microprismatique
Matériau du boîtier: alliage en aluminium
Type de branchement: Connecteur rapide
Plage section de câble [mm²]: 0,5÷2,5
Temps de préchauffage de la lampe [s]: ≤1
Temps d'allumage de la lampe [s]: ≤0,5
Degré IP: 20

DONNÉES LOGISTIQUES:

Unité de mesure: unité
Unité par emballage: 1
Unité par carton: 1

34170 ALD-SL-WW-MPR-B-NT

Luminaire profilés linéaire LED



Conditionnement : 1

Poids unitaire net [g]: 1300

Poids [g]: 1377

Longueu carton emballage [cm]: 75

Largeur emballage unitaire [cm]: 11

Hauteur emballage unitaire [cm]: 7

Poids carton [kg]: 1.377

Largeur carton [cm]: 11

Hauteur carton [cm]: 7

Longueur carton [cm]: 75

Volume carton [m³]: 0.005775

INFORMATIONS COMPLÉMENTAIRES :

- Une garantie de 5 ans accordée conformément aux termes de la déclaration de garantie disponible sur le site d'Internet

Luminaire profilés linéaire LED

ACCESSOIRES

32543

ALIN CORD DALI 1F-W

Power supply terminal for ALIN luminaires and tracks, 1-phase, DALI, white, 150 cm



32544

ALIN CORD DALI 1F-B

Power supply terminal for ALIN luminaires and tracks, 1-phase, DALI, black, 150 cm



32545

ALIN CORD DALI 1F-SR

Power supply terminal for ALIN luminaires and tracks, 1-phase, DALI, silver, 150 cm



07871

ROPE-NT 150 SINGLE

ROPE-NT 150 SINGLE câble en acier (unique) pour la suspension de luminaires, ensemble de 2 pièces



29557

ALIN NT GRIP

Wall bracket for the ALIN luminaire, 2 pcs included



27109

KLOSZ MPR AL 11W/17W

Verre MPR pour luminaire ALIN, KLOSZ MPR AL 11W/17W, (27109)

