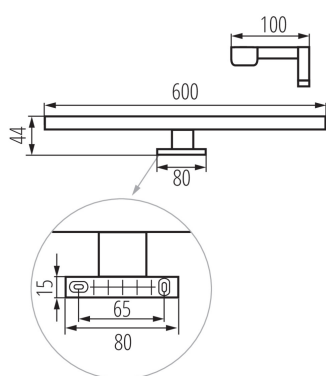


Linear LED furniture light

5905339349330

IP
44



DONNÉES GÉNÉRALES:

Couleur: noir

Mode d'installation: montage sol

Usage: intérieur

Distance minimale par rapport à l'objet éclairé: 0,1m

Compatibilité avec un variateur: non

Direction faisceau lumineux: bas

Longueur [mm]: 600

Largeur [mm]: 100

Hauteur [mm]: 44

Teneur en mercure: non

source LED: oui

CARACTÉRISTIQUES TECHNIQUES:

Tension nominale [V]: 220-240 AC

Fréquence nominale [Hz]: 50

Puissance maximale [W]: 12

Classe électrique: II

Matériau du diffuseur: matériau plastique

Type de diode: LED SMD

Flux lumineux [lm]: 910

Flux lumineux utile d'une source lumineuse Φ use [lm]:
1450

Teinte lumière: blanche

Température de couleur proximale [K]: 4000

Constance des couleurs dans les ellipses de MacAdam:
 ≤ 6

Indice de rendu des couleurs: 80

Durée de vie [h]: 25000

Nombre de cycles on/off: ≥ 15000

Angle de vision [°]: X120/Y105

Efficacité lumineuse [lm/W]: 76

Plage de températures ambiantes[°C]: 5÷30

Matériau du boîtier: alliage en aluminium

Type de branchement: Connecteur a vis

Plage section de câble [mm²]: 0,75÷1,5

Temps de préchauffage de la lampe [s]: ≤ 1

Temps d'allumage de la lampe [s]: $\leq 0,5$

Degré IP: 44

DONNÉES LOGISTIQUES:

Unité par emballage: 20

Unité par carton: 1

Conditionnement : 20

Poids unitaire net [g]: 234

Poids [g]: 424.5

Date of issue: 15.11.2022, 02:06

Nous nous réservons le droit d'apporter toute modification technique sans information préalable. Les données de ce contenu ne sont pas juridiquement contraignantes.

Photométrie : Résultats obtenus en testant un échantillon déterminé.

34933 ASTIM IP44 12W-NW-B

Linear LED furniture light

Longueur carton emballage [cm]: 13
Largeur emballage unitaire [cm]: 5
Hauteur emballage unitaire [cm]: 61.5
Poids carton [kg]: 8.49
Largeur carton [cm]: 53
Hauteur carton [cm]: 27.5
Longueur carton [cm]: 63
Volume carton [m³]: 0.091823

KANLUX S.A. (kat 34933) ASTIM IP44 12W-NW-B / LDC (Polar)

Luminaire: KANLUX S.A. (kat 34933) ASTIM IP44 12W-NW-B
Lamps: 1 x ASTIM IP44 12W-NW

