

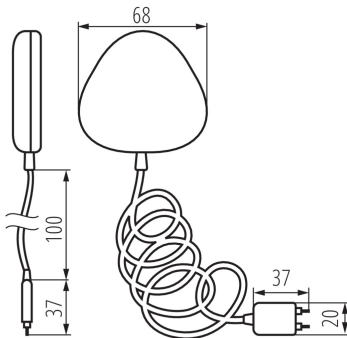
34941 S SENSOR W INT

Flood sensor

5905339349415



S SENSOR W INT



Le capteur d'inondation nous aidera à réagir à une fuite d'eau d'un tuyau cassé, d'un robinet non-fermé ou à l'inondation d'une maison ou d'un appartement, indépendante de nous. Le capteur doit être placé dans un tel endroit pour qu'il puisse détecter l'eau. Il dispose d'une alarme acoustique intégrée, mais nous recevrons également des informations de l'application sur un appareil mobile, même lorsque nous sommes loin de chez nous. Une alarme nous informera du niveau de pile faible. En savoir plus sur Kanlux SMART sur www.kanluxsmart.com.

DONNÉES GÉNÉRALES:

Couleur: blanc

Usage: intérieur

contrôleur: Wi-Fi 2,4 GHz

Piles incluses: non

Alimentation par batterie: oui

Alimentation par batterie: 2 x AAA

CARACTÉRISTIQUES TECHNIQUES:

Tension nominale [V]: 2 x 1,5 DC

Classe électrique: III

Degré IP: 20

Alarm dźwiękowy o niskim poziomie baterii: oui

DONNÉES LOGISTIQUES:

Unité de mesure: unité

Unité par emballage: 60

Unité par carton: 1

Conditionnement : 60

Poids unitaire net [g]: 60

Poids [g]: 91.67

Longueu carton emballage [cm]: 9

Largeur emballage unitaire [cm]: 7.5

Hauteur emballage unitaire [cm]: 4.5

Poids carton [kg]: 5.5002

Largeur carton [cm]: 39

Hauteur carton [cm]: 19

Longueur carton [cm]: 39

Volume carton [m³]: 0.028899

Date of issue: 19.04.2024, 18:29

Nous nous réservons le droit d'apporter toute modification technique sans information préalable. Les données de ce contenu ne sont pas juridiquement contraignantes.

Photométrie : Résultats obtenus en testant un échantillon déterminé.

FR