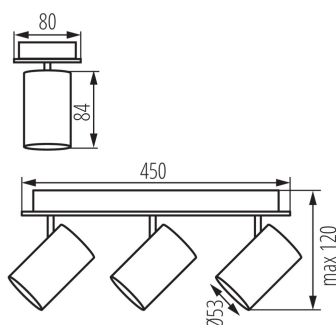


Luminaire mural et plafonnier

5905339356949



MO
DE
RN
design



Kanlux EVALO est une gamme de spots simples. Avec sa sobriété scandinave et ses éléments argentés, c'est un classique très élégant. L'abat-jour étroit convient aux sources GU10 (une ventouse est incluse pour une installation facile). Les deux couleurs (noir et blanc) et le nombre de 1 à 4 points lumineux de ces luminaires ouvrent de nombreuses possibilités d'utilisation. Spot simple Kanlux EVALO est une applique idéale au-dessus d'un bureau, d'un lit ou derrière un canapé. Grâce à cette disposition, le Kanlux EVALI peut servir à la fois de lumière principale et de lumière d'appoint. Un avantage supplémentaire est la possibilité de régler la direction de la lumière (deux axes de rotation : 320 et 90 degrés).

DONNÉES GÉNÉRALES:

Couleur: blanc

Mode d'installation: mural, saillie

Usage: intérieur

Distance minimale par rapport à l'objet éclairé: 0,5m

Produit non recouvrable par un matériau calorifuge: oui

Longueur [mm]: 450

Largeur [mm]: 80

Hauteur [mm]: 120

CARACTÉRISTIQUES TECHNIQUES:

Tension nominale [V]: 220-240 AC

Fréquence nominale [Hz]: 50

Puissance maximale [W]: 3 x max 10

Classe électrique: I

Source de lumière: PAR16

Source de lumière incluse: non

Culot: GU10

Plage de températures ambiantes[°C]: 5÷25

Matériau du boîtier: alliage en aluminium

Type de branchement: Connecteur à vis

Plage section de câble [mm²]: 1÷2,5

Luminaire orientable horizontalement [°]: 320

Luminaire orientable verticalement [°]: 90

Degré IP: 20

Luminaire mural et plafonnier



DONNÉES LOGISTIQUES:

Unité par emballage: 6

Unité par carton: 1

Conditionnement : 6

Poids unitaire net [g]: 840

Poids [g]: 1080

Longueu carton emballage [cm]: 45.5

Largeur emballage unitaire [cm]: 8.5

Hauteur emballage unitaire [cm]: 13

Poids carton [kg]: 6.48

Largeur carton [cm]: 29

Hauteur carton [cm]: 29

Longueur carton [cm]: 47.5

Volume carton [m³]: 0.039948