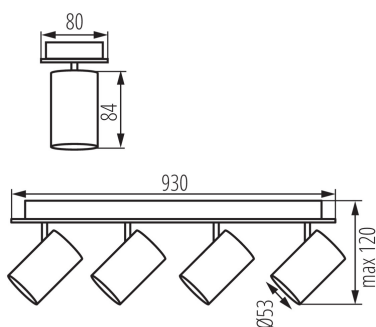


Luminaire mural et plafonnier

5905339356987



MO  
DE  
RN  
design



Kanlux EVALO est une gamme de spots simples. Avec sa sobriété scandinave et ses éléments argentés, c'est un classique très élégant. L'abat-jour étroit convient aux sources GU10 (une ventouse est incluse pour une installation facile). Les deux couleurs (noir et blanc) et le nombre de 1 à 4 points lumineux de ces luminaires ouvrent de nombreuses possibilités d'utilisation. Spot simple Kanlux EVALO est une applique idéale au-dessus d'un bureau, d'un lit ou derrière un canapé. Grâce à cette disposition, le Kanlux EVALI peut servir à la fois de lumière principale et de lumière d'appoint. Un avantage supplémentaire est la possibilité de régler la direction de la lumière (deux axes de rotation : 320 et 90 degrés).

### DONNÉES GÉNÉRALES:

**Couleur:** blanc

**Mode d'installation:** mural, saillie

**Usage:** intérieur

**Distance minimale par rapport à l'objet éclairé:** 0,5m

**Produit non recouvrable par un matériau calorifuge:** oui

**Longueur [mm]:** 930

**Largeur [mm]:** 80

**Hauteur [mm]:** 120

### CARACTÉRISTIQUES TECHNIQUES:

**Tension nominale [V]:** 220-240 AC

**Fréquence nominale [Hz]:** 50

**Puissance maximale [W]:** 4 x max 10

**Classe électrique:** I

**Source de lumière:** PAR16

**Source de lumière incluse:** non

**Culot:** GU10

**Plage de températures ambiantes[°C]:** 5÷25

**Matériau du boîtier:** alliage en aluminium

**Type de branchement:** Connecteur à vis

**Plage section de câble [mm²]:** 1÷2,5

**Luminaire orientable horizontalement [°]:** 320

**Luminaire orientable verticalement [°]:** 90

**Degré IP:** 20

Luminaire mural et plafonnier



### DONNÉES LOGISTIQUES:

Unité par emballage: 1