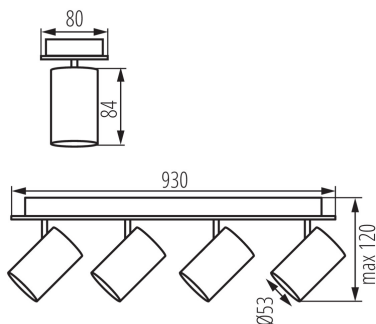


Luminaire mural et plafonnier

5905339356994



MODERN  
design



Kanlux EVALO est une gamme de spots simples. Avec sa sobriété scandinave et ses éléments argentés, c'est un classique très élégant. L'abat-jour étroit convient aux sources GU10 (une ventouse est incluse pour une installation facile). Les deux couleurs (noir et blanc) et le nombre de 1 à 4 points lumineux de ces luminaires ouvrent de nombreuses possibilités d'utilisation. Spot simple Kanlux EVALO est une applique idéale au-dessus d'un bureau, d'un lit ou derrière un canapé. Grâce à cette disposition, le Kanlux EVALI peut servir à la fois de lumière principale et de lumière d'appoint. Un avantage supplémentaire est la possibilité de régler la direction de la lumière (deux axes de rotation : 320 et 90 degrés).

### DONNÉES GÉNÉRALES:

**Couleur:** noir

**Mode d'installation:** mural, saillie

**Usage:** intérieur

**Distance minimale par rapport à l'objet éclairé:** 0,5m

**Produit non recouvrable par un matériau calorifuge:** oui

**Longueur [mm]:** 930

**Largeur [mm]:** 80

**Hauteur [mm]:** 120

### CARACTÉRISTIQUES TECHNIQUES:

**Tension nominale [V]:** 220-240 AC

**Fréquence nominale [Hz]:** 50

**Puissance maximale [W]:** 4 x max 10

**Classe électrique:** I

**Source de lumière:** PAR16

**Source de lumière incluse:** non

**Culot:** GU10

**Plage de températures ambiantes[°C]:** 5÷25

**Matériau du boîtier:** alliage en aluminium

**Type de branchement:** Connecteur à vis

**Plage section de câble [mm²]:** 1÷2,5

**Luminaire orientable horizontalement [°]:** 320

**Luminaire orientable verticalement [°]:** 90

**Degré IP:** 20

Luminaire mural et plafonnier



### DONNÉES LOGISTIQUES:

Unité par emballage: 1