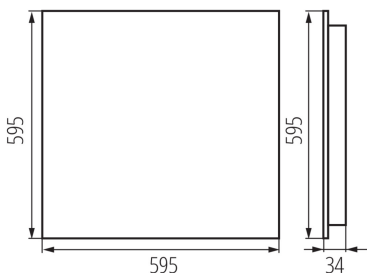


35944 OS-L5D-WW-RST-B-P1

Luminaire LED encastré pour bureau

5905339359445



DONNÉES GÉNÉRALES:

Couleur: noir

Mode d'installation: à encastrer dans le plafond

Usage: intérieur

Distance minimale par rapport à l'objet éclairé: 0,5m

Compatibilité avec un variateur: non

Produit non recouvrable par un matériau calorifuge: oui

Longueur [mm]: 595

Largeur [mm]: 595

Hauteur [mm]: 34

Source LED: oui

CARACTÉRISTIQUES TECHNIQUES:

Tension nominale [V]: 220-240 AC

Fréquence nominale [Hz]: 50

Puissance maximale [W]: 31W

Classe électrique: I

Matériau du diffuseur: matériau plastique

Type de diode: LED SMD

Flux lumineux du luminaire [lm]: 3800

Teinte lumière: blanc chaud

Température de couleur proximale [K]: 3000

Constance des couleurs dans les ellipses de MacAdam: ≤3

Indice de rendu des couleurs: 80

Durée de vie [h]: 50000

Facteur de maintenance du flux lumineux en fin de durée de vie nominale: L90B10

Nombre de cycles on/off: ≥30000

Angle de vision [°]: 50

Plage de températures ambiantes[°C]: 5÷25

Type de diffuseur: grille

Matériau du boîtier: métal

Type de branchement: Connecteur rapide

Plage section de câble [mm²]: 1,5÷2,5

Temps de préchauffage de la lampe [s]: ≤1

Temps d'allumage de la lampe [s]: ≤0,5

Rodzaj soczewki [°]: 50

Degré IP: 20

UGR: ≤15

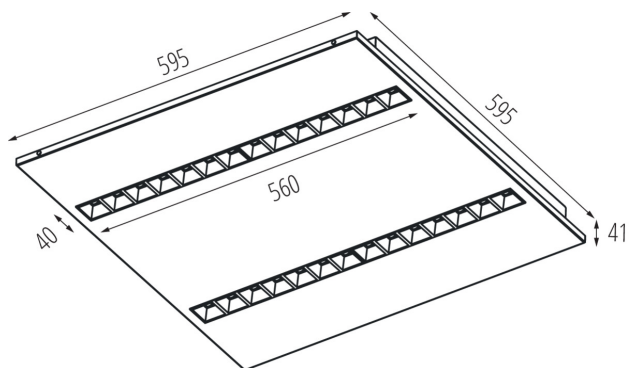
DONNÉES LOGISTIQUES:

Unité de mesure: unité

Unité par emballage: 1

35944 OS-L5D-WW-RST-B-P1

Luminaire LED encastré pour bureau



Unité par carton : 1

Conditionnement : 1

INFORMATIONS COMPLÉMENTAIRES :

- Une garantie de 5 ans accordée conformément aux termes de la déclaration de garantie disponible sur le site d'Internet

KANLUX S.A. (kat 35944) OS-L5D-WW-RST-B-P1 / Krzywa rozsyłu światła (biegunowo)

Oprawa: KANLUX S.A. (kat 35944) OS-L5D-WW-RST-B-P1
Lampy: 4 x OS-L5D-WW-RST

