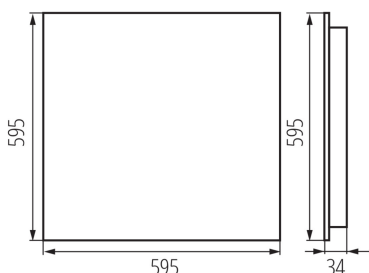


Luminaire LED encastré pour bureau

5905339359964



### DONNÉES GÉNÉRALES:

**Couleur:** noir

**Mode d'installation:** à encastrer dans le plafond

**Usage:** intérieur

**Distance minimale par rapport à l'objet éclairé:** 0,5m

**Compatibilité avec un variateur:** non

**Produit non recouvrable par un matériau calorifuge:** oui

**Longueur [mm]:** 595

**Largeur [mm]:** 595

**Hauteur [mm]:** 34

**Source LED:** oui

### CARACTÉRISTIQUES TECHNIQUES:

**Tension nominale [V]:** 220-240 AC

**Fréquence nominale [Hz]:** 50

**Puissance maximale [W]:** 39W

**Classe électrique:** I

**Matériau du diffuseur:** matériau plastique

**Type de diode:** LED SMD

**Flux lumineux du luminaire [lm]:** 4800

**Teinte lumière:** blanche

**Température de couleur proximale [K]:** 4000

**Constance des couleurs dans les ellipses de MacAdam:** ≤3

**Indice de rendu des couleurs:** 80

**Durée de vie [h]:** 50000

**Facteur de maintenance du flux lumineux en fin de durée de vie nominale:** L90B10

**Nombre de cycles on/off:** ≥30000

**Angle de vision [°]:** 80

**Plage de températures ambiantes[°C]:** 5÷25

**Type de diffuseur:** grille

**Matériau du boîtier:** métal

**Type de branchement:** Connecteur rapide

**Plage section de câble [mm²]:** 1,5÷2,5

**Temps de préchauffage de la lampe [s]:** ≤1

**Temps d'allumage de la lampe [s]:** ≤0,5

**Rodzaj soczewki [°]:** 80

**Degré IP:** 20

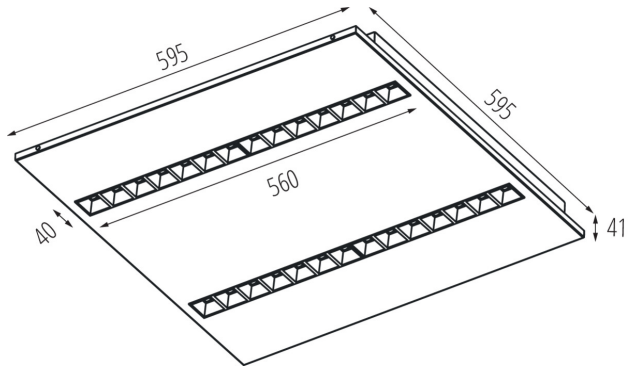
**UGR:** ≤16

### DONNÉES LOGISTIQUES:

**Unité de mesure:** unité

**Unité par emballage:** 1

Luminaire LED encastré pour bureau



Unité par carton : 1

Conditionnement : 1

### INFORMATIONS COMPLÉMENTAIRES :

- Une garantie de 5 ans accordée conformément aux termes de la déclaration de garantie disponible sur le site d'Internet

KANLUX S.A. (kat 35996) OS-M8D-NW-RST-B-P1 / Krzywa rozsyłu światła (biegunowo)

Oprawa: KANLUX S.A. (kat 35996) OS-M8D-NW-RST-B-P1  
Lampy: 4 x OS-M8D-NW-RST

