

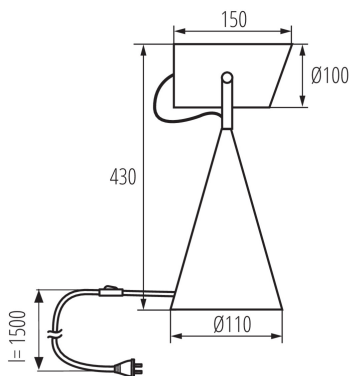
Lampe de table

5905339362612



HIGH
quality
finish

DESIGN
unique



Kanlux LARATA E27 est une lampe de table en acier. La finition et le boîtier lui-même lui donnent de l'élégance et un aspect moderne. La lampe de table Kanlux LARATA est un produit unique, réalisé avec une attention particulière à chaque détail. Grâce à son poids, la lampe reste stable et ne vacille pas. Le bras se règle à l'aide de deux vis élégantes et le câble visible est placé dans une tresse esthétique.

DONNÉES GÉNÉRALES:

Couleur: noir

Mode d'installation: sol

Usage: intérieur

Distance minimale par rapport à l'objet éclairé: 0,1m

Interrupteur: oui

Longueur [mm]: 150

Largeur [mm]: 110

Hauteur MAX [mm]: 430

CARACTÉRISTIQUES TECHNIQUES:

Tension nominale [V]: 220-240 AC

Fréquence nominale [Hz]: 50

Puissance maximale [W]: max 5

Classe électrique: II

Source de lumière incluse: non

Culot: E27

Plage de températures ambiantes[°C]: 5÷25

Matériau du boîtier: métal

Type de branchement: câble avec fiche

Longueur du fil [cm]: 1.5

Luminaire orientable verticalement [°]: 110

Degré IP: 20

DONNÉES LOGISTIQUES:

Unité par emballage: 6

Unité par carton: 1

Conditionnement : 6

Poids unitaire net [g]: 1340

Poids [g]: 1678.33

Longueur carton emballage [cm]: 17.5

Largeur emballage unitaire [cm]: 12.5

Hauteur emballage unitaire [cm]: 43

Poids carton [kg]: 10.06998

Largeur carton [cm]: 36

Hauteur carton [cm]: 46

Date of issue: 15.11.2022, 02:01

Nous nous réservons le droit d'apporter toute modification technique sans information préalable. Les données de ce contenu ne sont pas juridiquement contraignantes.

Photométrie : Résultats obtenus en testant un échantillon déterminé.

Lampe de table



Longueur carton [cm]: 41.5

Volume carton [m³]: 0.068724