

Lampe de table

5905339362704



HIGH
quality
finish

DESIGN
unique



La lampe de table Kanlux JUSI E27 peut être utilisée comme lampe de bureau, lampe de nuit ou comme éclairage complémentaire de la pièce. Le design de cette lampe est si universel qu'elle s'adapte parfaitement à la chambre des jeunes comme au salon ou à la chambre à coucher. Nous décidons nous-mêmes du rendement lumineux grâce à la possibilité de changer l'ampoule E27. Le boîtier en acier et l'interrupteur marche/arrêt sur le cordon d'alimentation sont des caractéristiques supplémentaires. La nouveauté c'est la possibilité d'incliner le bras de 40 degrés et l'abat-jour de 180 degrés.

DONNÉES GÉNÉRALES:

Couleur: blanc

Mode d'installation: sol

Usage: intérieur

Distance minimale par rapport à l'objet éclairé: 0,1m

Interrupteur: oui

Longueur [mm]: 180

Largeur [mm]: 175

Hauteur MAX [mm]: 580

CARACTÉRISTIQUES TECHNIQUES:

Tension nominale [V]: 220-240 AC

Fréquence nominale [Hz]: 50

Puissance maximale [W]: max 5

Classe électrique: II

Source de lumière incluse: non

Culot: E27

Plage de températures ambiantes[°C]: 5÷25

Matériau du boîtier: métal

Type de branchement: câble avec fiche

Longueur du fil [cm]: 1.5

Luminaire orientable verticalement [°]: 180

Degré IP: 20

DONNÉES LOGISTIQUES:

Unité par emballage: 4

Unité par carton: 1

Conditionnement : 4

Poids unitaire net [g]: 1860

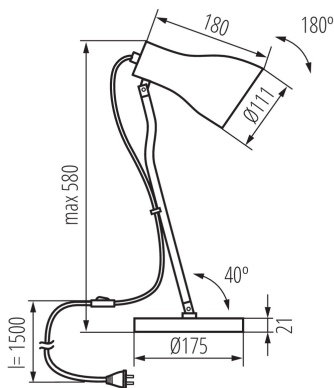
Poids [g]: 2385

Longueur carton emballage [cm]: 19

Largeur emballage unitaire [cm]: 19

36270 JUSI E27 W

Lampe de table



Hauteur emballage unitaire [cm]: 48

Poids carton [kg]: 9.54

Largeur carton [cm]: 40

Hauteur carton [cm]: 50

Longueur carton [cm]: 40

Volume carton [m³]: 0.08