

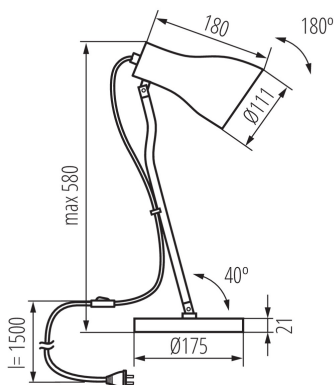
Lampe de table

5905339362711



HIGH  
quality  
finish

DESIGN  
unique



La lampe de table Kanlux JUSI E27 peut être utilisée comme lampe de bureau, lampe de nuit ou comme éclairage complémentaire de la pièce. Le design de cette lampe est si universel qu'elle s'adapte parfaitement à la chambre des jeunes comme au salon ou à la chambre à coucher. Nous décidons nous-mêmes du rendement lumineux grâce à la possibilité de changer l'ampoule E27. Le boîtier en acier et l'interrupteur marche/arrêt sur le cordon d'alimentation sont des caractéristiques supplémentaires. La nouveauté c'est la possibilité d'incliner le bras de 40 degrés et l'abat-jour de 180 degrés.

### DONNÉES GÉNÉRALES:

**Couleur:** noir

**Mode d'installation:** sol

**Usage:** intérieur

**Distance minimale par rapport à l'objet éclairé:** 0,1m

**Interrupteur:** oui

**Longueur [mm]:** 180

**Largeur [mm]:** 175

**Hauteur MAX [mm]:** 580

### CARACTÉRISTIQUES TECHNIQUES:

**Tension nominale [V]:** 220-240 AC

**Fréquence nominale [Hz]:** 50

**Puissance maximale [W]:** max 5

**Classe électrique:** II

**Source de lumière incluse:** non

**Culot:** E27

**Plage de températures ambiantes[°C]:** 5÷25

**Matériau du boîtier:** métal

**Type de branchement:** câble avec fiche

**Longueur du fil [cm]:** 1.5

**Luminaire orientable verticalement [°]:** 180

**Degré IP:** 20

### DONNÉES LOGISTIQUES:

**Unité par emballage:** 4

**Unité par carton:** 1

**Conditionnement :** 4

**Poids unitaire net [g]:** 1860

**Poids [g]:** 2385

**Longueur carton emballage [cm]:** 19

**Largeur emballage unitaire [cm]:** 19

Date of issue: 15.11.2022, 01:59

Nous nous réservons le droit d'apporter toute modification technique sans information préalable. Les données de ce contenu ne sont pas juridiquement contraignantes.

Photométrie : Résultats obtenus en testant un échantillon déterminé.

### Lampe de table



**Hauteur emballage unitaire [cm]:** 48

**Poids carton [kg]:** 9.54

**Largeur carton [cm]:** 40

**Hauteur carton [cm]:** 50

**Longueur carton [cm]:** 40

**Volume carton [m<sup>3</sup>]:** 0.08