

## 36591 STONO 390 N

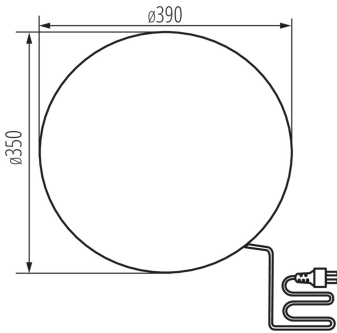
Luminaire extérieur avec source de lumière remplaçable

5905339365910



IP  
65

MO  
DE  
RN  
design



Les luminaires Kanlux STONO N sont un incontournable du jardin. Il s'agit de boules imitation pierre dont le diamètre varie de 31 à 78 cm. Ils s'intègrent parfaitement aux rocailles ou aux abords des buissons. Chaque modèle est équipé de piques qui permettent de fixer le luminaire dans le sol et d'un long câble d'alimentation (3 mètres). Kanlux STONO N sont des luminaires pour des sources lumineuses remplaçables.

### DONNÉES GÉNÉRALES:

**Couleur:** granite

**Mode d'installation:** pour le sol

**Usage:** intérieur - extérieur

**Distance minimale par rapport à l'objet éclairé:** 0,2m

**Hauteur [mm]:** 370

**Diamètre [mm]:** 390

### CARACTÉRISTIQUES TECHNIQUES:

**Tension nominale [V]:** 220-240 AC

**Fréquence nominale [Hz]:** 50

**Puissance maximale [W]:** max 20

**Classe électrique:** II

**Matériau du diffuseur:** LLDPE

**Source de lumière:** GLS/CFL/LED

**Source de lumière incluse:** non

**Culot:** E27

**Plage de températures ambiantes[°C]:** -20÷35

**Matériau du boîtier:** ABS

**Type de branchement:** câble avec fiche

**Type de câble:** H05RN-F

**Longueur du fil [cm]:** 3

**Section câble [mm²]:** 1

**Degré IP:** 65

### DONNÉES LOGISTIQUES:

**Unité de mesure:** unité

**Unité par emballage:** 1

**Unité par carton:** 1

**Conditionnement :** 1

**Poids unitaire net [g]:** 1738

**Poids [g]:** 2490

**Longueu carton emballage [cm]:** 39.5

**Largeur emballage unitaire [cm]:** 39.5

**Hauteur emballage unitaire [cm]:** 38

## 36591 STONO 390 N

Luminaire extérieur avec source de lumière remplaçable



**Poids carton [kg]:** 2.49

**Largeur carton [cm]:** 39.5

**Hauteur carton [cm]:** 38

**Longueur carton [cm]:** 39.5

**Volume carton [m³]:** 0.05929

### INFORMATIONS COMPLÉMENTAIRES :

- câble 3 m dans le kit
- Jeu de 4 piquets de fixation au sol inclus.