

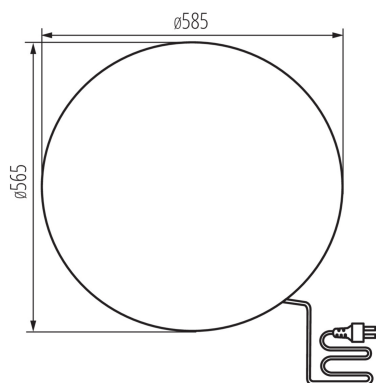
Luminaire extérieur avec source de lumière remplaçable

5905339365934



IP
65

MO
DE
RN
design



Les luminaires Kanlux STONO N sont un incontournable du jardin. Il s'agit de boules imitation pierre dont le diamètre varie de 31 à 78 cm. Ils s'intègrent parfaitement aux rocailles ou aux abords des buissons. Chaque modèle est équipé de piques qui permettent de fixer le luminaire dans le sol et d'un long câble d'alimentation (3 mètres). Kanlux STONO N sont des luminaires pour des sources lumineuses remplaçables.

DONNÉES GÉNÉRALES:

Couleur: granite

Mode d'installation: pour le sol

Usage: intérieur - extérieur

Distance minimale par rapport à l'objet éclairé: 0,2m

Hauteur [mm]: 565

Diamètre [mm]: 585

CARACTÉRISTIQUES TECHNIQUES:

Tension nominale [V]: 220-240 AC

Fréquence nominale [Hz]: 50

Puissance maximale [W]: max 20

Classe électrique: II

Matériau du diffuseur: LLDPE

Source de lumière: GLS/CFL/LED

Source de lumière incluse: non

Culot: E27

Plage de températures ambiantes[°C]: -20÷35

Matériau du boîtier: ABS

Type de branchement: câble avec fiche

Type de câble: H05RN-F

Longueur du fil [cm]: 3

Section câble [mm²]: 1

Degré IP: 65

DONNÉES LOGISTIQUES:

Unité de mesure: unité

Unité par emballage: 1

Unité par carton: 1

Conditionnement : 1

Poids unitaire net [g]: 3972

Poids [g]: 5670

Longueu carton emballage [cm]: 58.5

Largeur emballage unitaire [cm]: 58.5

Hauteur emballage unitaire [cm]: 58.5

Luminaire extérieur avec source de lumière remplaçable



Poids carton [kg]: 5.67

Largeur carton [cm]: 58.5

Hauteur carton [cm]: 58.5

Longueur carton [cm]: 58.5

Volume carton [m³]: 0.200202

INFORMATIONS COMPLÉMENTAIRES :

- câble 3 m dans le kit
- Jeu de 4 piquets de fixation au sol inclus.