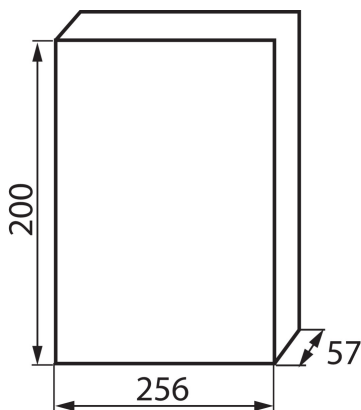


## 03843 DB112F 1X12P/FMD

Tableau de distribution DB

5905339038432



Les appareils de commutation de la série DB, répondant aux exigences de résistance aux braises à 650°C, peuvent être utilisés seulement sur des surfaces incombustibles (par ex. parois solides et pleines, en matériaux incombustibles). Ils ne peuvent pas être utilisés sur des surfaces inflammables (par ex. plaques de plâtre, bois, etc.), sur des parois dites « creuses » ou sur des gaines électriques.

### DONNÉES GÉNÉRALES:

**Couleur:** blanc / gris  
**Couleur de porte:** gris  
**Mode d'installation:** encastré dans le mur  
**Norme:** PN-EN 62208

### CARACTÉRISTIQUES TECHNIQUES:

**Tension nominale [V]:** 230/400 AC  
**Courant nominal [A]:** 63  
**Fréquence nominale [Hz]:** 50  
**Classe électrique:** II  
**Matériau:** matériau plastique  
**Nombre de modules:** 12P  
**résistance température[°c]:** 650  
**Degré IK:** 06  
**Degré IP:** 40  
**nombre de lignes:** 1

### DONNÉES LOGISTIQUES:

**Unité par emballage:** 10  
**Unité par carton:** 1  
**Conditionnement :** 10  
**Poids unitaire net [g]:** 640  
**Poids [g]:** 840  
**Longueu carton emballage [cm]:** 29  
**Largeur emballage unitaire [cm]:** 23  
**Hauteur emballage unitaire [cm]:** 10.5  
**Poids carton [kg]:** 8.4  
**Largeur carton [cm]:** 30.5  
**Hauteur carton [cm]:** 47  
**Longueur carton [cm]:** 54  
**Volume carton [m³]:** 0.077409

**03843** DB112F 1X12P/FMD

---

Tableau de distribution DB