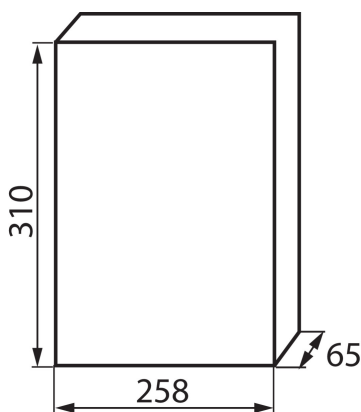


03845 DB212F 2X12P/FMD

Tableau de distribution DB

5905339038456



Les appareils de commutation de la série DB, répondant aux exigences de résistance aux braises à 650°C, peuvent être utilisés seulement sur des surfaces incombustibles (par ex. parois solides et pleines, en matériaux incombustibles). Ils ne peuvent pas être utilisés sur des surfaces inflammables (par ex. plaques de plâtre, bois, etc.), sur des parois dites « creuses » ou sur des gaines électriques.

DONNÉES GÉNÉRALES:

Couleur: blanc / gris

Couleur de porte: gris

Mode d'installation: encastré dans le mur

Norme: PN-EN 62208

CARACTÉRISTIQUES TECHNIQUES:

Tension nominale [V]: 230/400 AC

Courant nominal [A]: 63

Fréquence nominale [Hz]: 50

Classe électrique: II

Matériau: matériau plastique

Nombre de modules: 2x12P

résistance température[°c]: 650

Degré IK: 06

Degré IP: 40

nombre de lignes: 2

DONNÉES LOGISTIQUES:

Unité par emballage: 10

Unité par carton: 1

Conditionnement : 10

Poids unitaire net [g]: 1174

Poids [g]: 1450

Longueur carton emballage [cm]: 35.5

Largeur emballage unitaire [cm]: 30.5

Hauteur emballage unitaire [cm]: 10.5

Poids carton [kg]: 14.5

Largeur carton [cm]: 37.5

Hauteur carton [cm]: 62.5

Longueur carton [cm]: 55

Volume carton [m³]: 0.128906

03845 DB212F 2X12P/FMD

Tableau de distribution DB