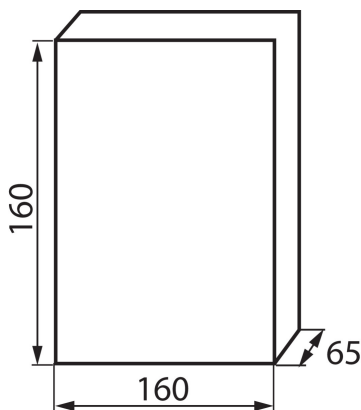


03852 DB108W 1X8P/SM

Tableau de distribution DB

5905339038524



Les appareils de commutation de la série DB, répondant aux exigences de résistance aux braises à 650°C, peuvent être utilisés seulement sur des surfaces incombustibles (par ex. parois solides et pleines, en matériaux incombustibles). Ils ne peuvent pas être utilisés sur des surfaces inflammables (par ex. plaques de plâtre, bois, etc.), sur des parois dites « creuses » ou sur des gaines électriques.

DONNÉES GÉNÉRALES:

Couleur: blanc

Mode d'installation: mural

Norme: PN-EN 62208

CARACTÉRISTIQUES TECHNIQUES:

Tension nominale [V]: 230/400 AC

Courant nominal [A]: 63

Fréquence nominale [Hz]: 50

Classe électrique: II

Matériau: matériau plastique

Nombre de modules: 8P

résistance température[°c]: 650

Degré IK: 06

Degré IP: 30

nombre de lignes: 1

DONNÉES LOGISTIQUES:

Unité par emballage: 2

Unité par carton: 2

Conditionnement : 50

Poids unitaire net [g]: 231

Poids [g]: 320

Longueu carton emballage [cm]: 16

Largeur emballage unitaire [cm]: 16

Hauteur emballage unitaire [cm]: 6.5

Poids carton [kg]: 16

Largeur carton [cm]: 34

Hauteur carton [cm]: 38

Longueur carton [cm]: 86

Volume carton [m³]: 0.111112

03852 DB108W 1X8P/SM

Tableau de distribution DB