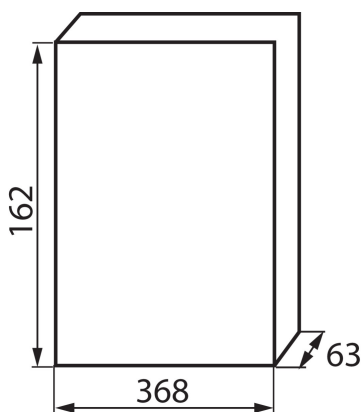


03854 DB118W 1X18P/SM

Tableau de distribution DB

5905339038548



Les appareils de commutation de la série DB, répondant aux exigences de résistance aux braises à 650°C, peuvent être utilisés seulement sur des surfaces incombustibles (par ex. parois solides et pleines, en matériaux incombustibles). Ils ne peuvent pas être utilisés sur des surfaces inflammables (par ex. plaques de plâtre, bois, etc.), sur des parois dites « creuses » ou sur des gaines électriques.

DONNÉES GÉNÉRALES:

Couleur: blanc
Mode d'installation: mural
Norme: PN-EN 62208

CARACTÉRISTIQUES TECHNIQUES:

Tension nominale [V]: 230/400 AC
Courant nominal [A]: 63
Fréquence nominale [Hz]: 50
Classe électrique: II
Matériau: matériau plastique
Nombre de modules: 18P
résistance température[°c]: 650
Degré IK: 06
Degré IP: 30
nombre de lignes: 1

DONNÉES LOGISTIQUES:

Unité par emballage: 20
Unité par carton: 1
Conditionnement : 20
Poids unitaire net [g]: 400
Poids [g]: 550
Longueu carton emballage [cm]: 37.5
Largeur emballage unitaire [cm]: 17
Hauteur emballage unitaire [cm]: 7
Poids carton [kg]: 11
Largeur carton [cm]: 36
Hauteur carton [cm]: 37
Longueur carton [cm]: 76.5
Volume carton [m³]: 0.101898

03854 DB118W 1X18P/SM

Tableau de distribution DB